



EMPOWERED PERFORMANCE



RACKON

CATALOGUE



EMPOWERED PERFORMANCE

RACKON

CATALOGUE



RACKON Attuatore Pneumatico RACK & PINION

6


1 • RACKON Doppio Effetto “DA”

8

- Diagramma momento torcente 9
- Dimensioni RK10 ÷ RK240 10
- Dimensioni RK300 ÷ RK480 11
- Materiali 12
- Codici 13
- Schema di funzionamento 14
- Istruzioni per la regolazione della corsa 15

2 • RACKON Semplice Effetto “SR”

16



- Diagramma momento torcente 17
- Dimensioni RK20 ÷ RK240 20
- Dimensioni RK300 ÷ RK480 21
- Materiali 22
- Codici 23
- Schema di funzionamento 24
- Istruzioni per la regolazione della corsa 25

3 • Versioni speciali a richiesta, chiave di codifica

27

4 • Certificazioni attuatore RACKON 

28



RACKON • INDEX

RACKON RACK & PINION Pneumatic Actuator

6



1 • RACKON Double Acting "DA"

8

• Output torque diagram

9

• Dimensions RK10 ÷ RK240

10

• Dimensions RK300 ÷ RK480

11

• Materials

12

• Codes

13

• Working plane

14

• Instructions for adjusting the stroke

15

2 • RACKON Spring Return "SR"

16

• Output torque diagram

17

• Dimensions RK20 ÷ RK240

20

• Dimensions RK300 ÷ RK480

21

• Materials

22

• Codes

23

• Working plane

24

• Instructions for adjusting the stroke

25



3 • Special version on request, coding key

27

4 • RACKON actuator certificates

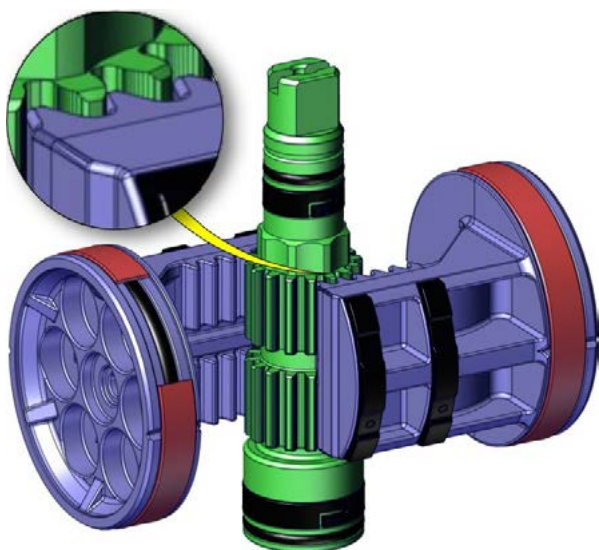
28



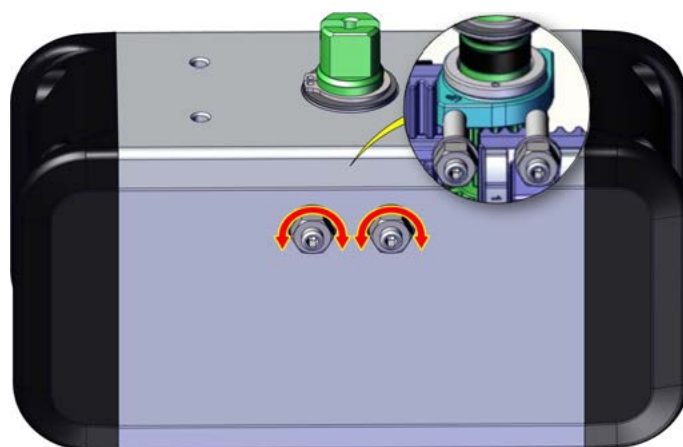
RACKON®

ATTUATORE PNEUMATICO RACK & PINION RACK & PINION PNEUMATIC ACTUATOR

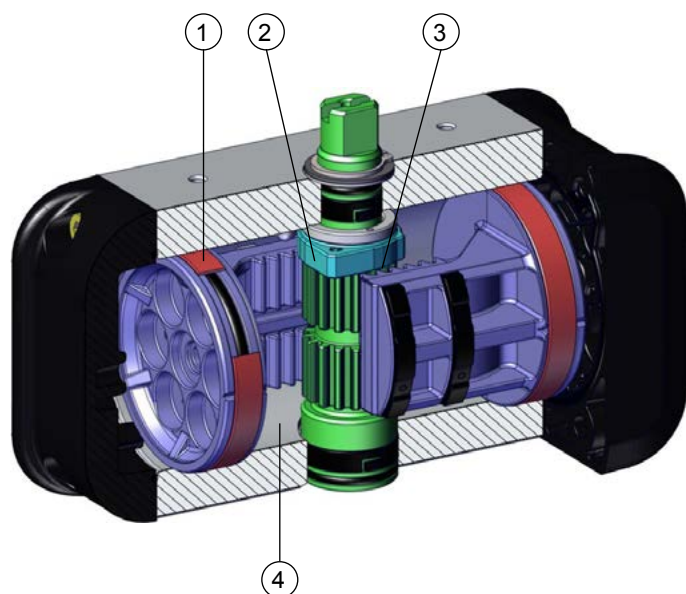
CINEMATISMO PIGNONE CREMAGLIERA RACK & PINION KINEMATICS



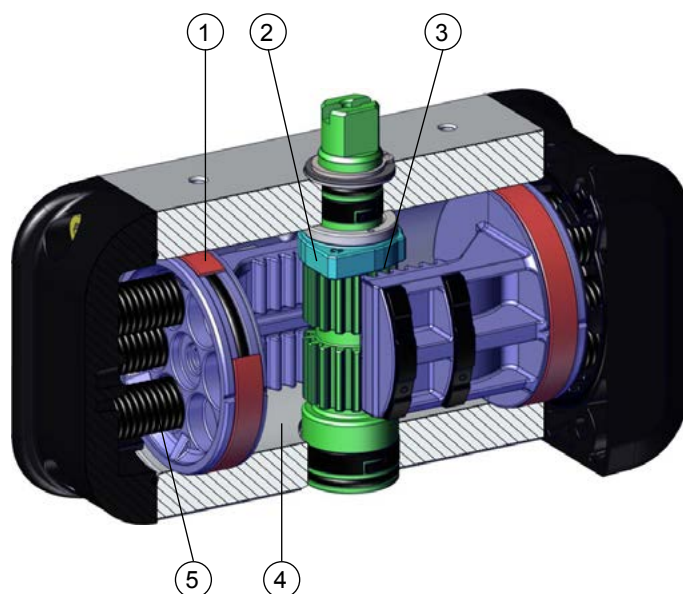
DOPPIA REGOLAZIONE DOUBLE ADJUSTMENT



DA DOPPIO EFFETTO *DOUBLE ACTING*



SR SEMPLICE EFFETTO *SPRING RETURN*





FEATURES & BENEFITS

1	<p>Fasce di tenuta e scorrimento energizzate autolubrificanti.</p> <p><i>Energized and self-lubricated strips.</i></p>	<p>Minor attrito tra pistone e cilindro.</p> <p><i>Less friction between piston and cylinder.</i></p>
		<p>Si evita l'incollaggio della guarnizione al cilindro anche dopo lunghi periodi di fermo.</p> <p><i>It prevents the bonding of the seal to the cylinder even after long periods of inactivity.</i></p>
2	<p>Camma di regolazione in acciaio.</p> <p><i>Adjustment cam made by steel.</i></p>	<p>Possibilità di regolare la chiusura e/o l'apertura con un attuatore standard ($\pm 5^\circ$ per ogni regolazione).</p> <p><i>Possibility to adjust the closing and/or opening with a standard actuator ($\pm 5^\circ$ for each adjustment).</i></p>
		<p>Semplicità e affidabilità di regolazione.</p> <p><i>Simplicity and reliability of adjustment.</i></p>
3	<p>Trasformazione del moto lineare in movimento rotatorio attraverso il cinematismo Pignone e Cremagliera.</p> <p><i>Transformation of linear motion into rotary motion using Rack and Pinion kinematics.</i></p>	<p>Momento torcente lineare in fase di apertura e chiusura (adatto a valvole a sfera).</p> <p><i>Linear torque (BTO & BTC), suitable for ball valves.</i></p>
		<p>Precisione di regolazione elevata grazie alla rigidità del sistema pignone cremagliera e alla battuta meccanica tra camma e grano di regolazione.</p> <p><i>High adjustment precision thanks to the rigidity of the rack and pinion system and the mechanical stop between cam and adjustment grub screw.</i></p>
		<p>Velocità di rotazione uniforme.</p> <p><i>Uniform rotation speed.</i></p>
4	<p>Cilindro rullato.</p> <p><i>Rolled cylinder.</i></p>	<p>Minor usura delle fascette energizzate grazie alla bassa rugosità della superficie (0,15 $\mu\text{m Ra}$).</p> <p><i>Less wear of the energized ties thanks to the low roughness of the surface (0.15 $\mu\text{m Ra}$).</i></p>
5	<p>Sistema modulare di molle a cartuccia.</p> <p><i>Cartridge spring modular system.</i></p>	<p>Alta flessibilità e precisione di configurazione del momento torcente generato dalle molle.</p> <p><i>High configuration flexibility and precision of the torque generated by the springs.</i></p>
		<p>Ampia gamma di configurazioni.</p> <p><i>High range of configurations.</i></p>
	<p>Possibilità di avere interfaccia per elettrovalvole NAMUR su tutta la gamma.</p> <p><i>NAMUR interface for solenoid valves can be available on complete range.</i></p>	<p>Con basetta riportata dal RK10 al RK240. - Integrata per RK 300 e RK480.</p> <p><i>With plate reported from RK10 to RK240. - Integrated for RK 300 and RK480.</i></p>
	<p>Filettature fori aria NPT disponibili su richiesta.</p> <p><i>NPT air hole threads available on request.</i></p>	<p>Ottenuta con basetta riportata su tutte le taglie.</p> <p><i>With plate reported for all sizes.</i></p>
	<p>Processo produttivo interamente eseguito in OMAL.</p> <p><i>100% in-house manufacturing process technology.</i></p>	<p>Massimo controllo in tutte le fasi di lavorazione.</p> <p><i>Maximum control and accuracy in all the stages of the manufacturing process.</i></p>
	<p>Conformità ATEX.</p> <p><i>ATEX compliance.</i></p>	<p>Ne consente l'installazione in presenza di ambiente potenzialmente esplosivo.</p> <p><i>Installation is allowed in a potential explosive environment.</i></p>
	<p>Certificato fino a SIL 3.</p> <p><i>Up to SIL 3 Certified.</i></p>	<p>Elevato livello di sicurezza funzionale garantito.</p> <p><i>Guarantee of the high level of functional safety.</i></p>



RACKON "DA"

DOPPIO EFFETTO DOUBLE ACTING

**DATI TECNICI**

- Coppia da 10 Nm a 474 Nm.
- Flangia d'attacco: EN ISO 5211: F03 - F04 - F05 - F07 - F10 - F12.
- Conforme alla EN 15714-3.
- Conforme alla direttiva ATEX 2014/34/UE.
- Angolo di rotazione: 100° (-5°, +95°).
- Doppia regolazione -5° e +5° per ogni fine corsa (0° e 90°).
- Momento torcente: Direttamente proporzionale alla pressione di alimentazione (vedi tabella).
- In ciascun attuatore la cifra che segue la sigla RK corrisponde al valore della coppia in Nm erogata alla pressione di 5,6 bar.

CONDIZIONI DI ESERCIZIO

- Temperatura standard: da -20°C a +80°C.
Versioni speciali:
- alta temperatura: -20°C +150°C.
- bassa temperatura: -50°C +60°C.
- Pressione nominale: 5,5 bar; massima di esercizio 8 bar.
- Fluido di alimentazione: aria compressa filtrata non necessariamente lubrificata in accordo con UNI EN 15714-3:2009.
- In caso di lubrificazione usare olio non detergente, compatibile con le tenute interne.

TECHNICAL FEATURES

- Torque from 10 Nm to 474 Nm.
- Mounting flange according to EN ISO 5211: F03 - F04 - F05 - F07 - F10 - F12.
- In accordance with EN 15714-3
- In conformity with directive ATEX 2014/34/EU.
- Rotation angle: 100° (-5°, +95°).
- Double adjusting +5° and -5° for each end position (0° and 90°).
- Torque: directly proportional to the air supply (see table).
- The code numbers after the RK letters, always correspond to the torque in Nm by 5,6 bar air supply.

WORKING CONDITIONS

- Standard temperature range: -20°C +80°C.
Special versions:
- high temperature: -20°C +150°C.
- low temperature: -50°C +60°C.
- Nominal pressure: 5.5 bar; maximum operating pressure 8 bar.
- Operating medium: filtered compressed air, no lubrication needed according to UNI EN 15714-3:2009.
- In case of lubrication, use non-detergent oil, compatible with the internal seals.



RACKON "DA"

DIAGRAMMA MOMENTO TORCENTE "DA" (Nm) "DA" OUTPUT TORQUE DIAGRAM (Nm)

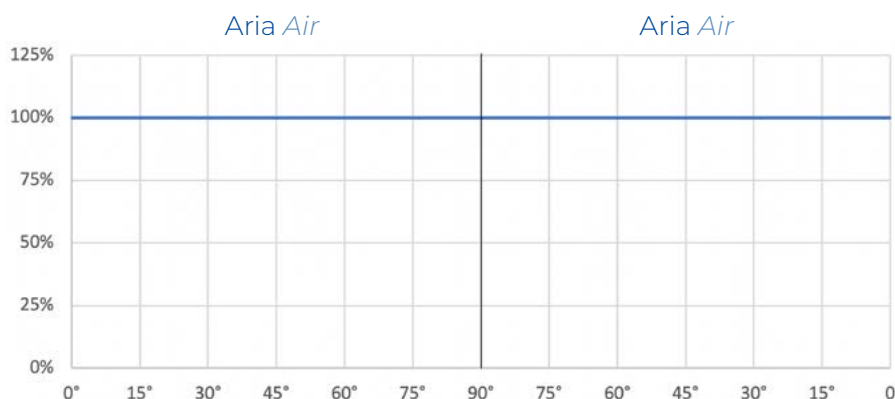


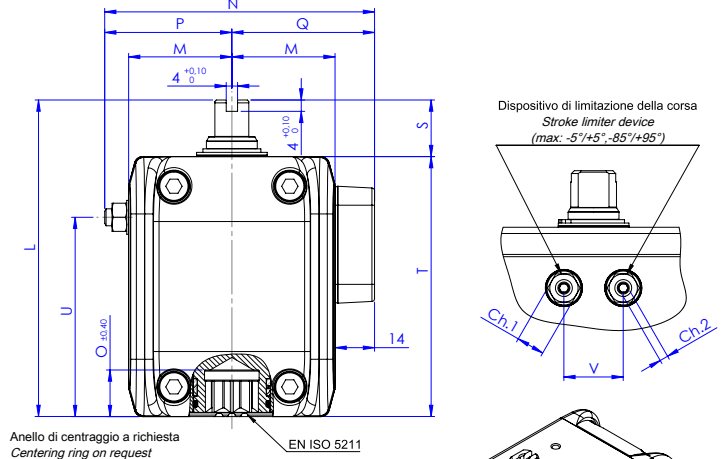
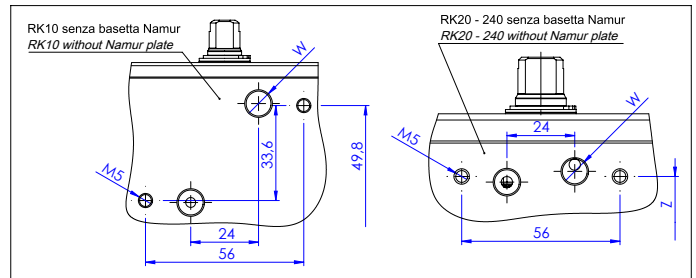
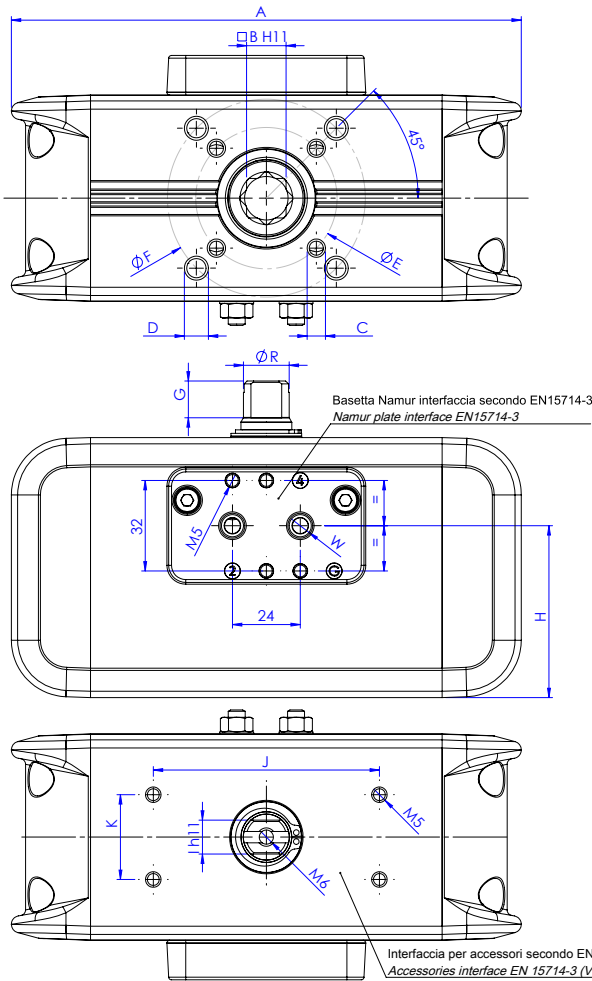
TABELLA MOMENTO TORCENTE RACKON "DA" (Nm) RACKON "DA" OUTPUT TORQUE TABLE (Nm)												
Misura Size	Aria bar Air bar											
	2 bar	2,5 bar	3 bar	3,5 bar	4 bar	4,5 bar	5 bar	5,5 bar	5,6 bar	6 bar	7 bar	8 bar
RK10	3,7	4,7	5,6	6,6	7,5	8,4	9,4	10,3	10,5	11,2	13,1	15,0
RK20	7,3	9,1	11,0	12,8	14,6	16,4	18,3	20,1	20,5	21,9	25,6	29,2
RK40	13,9	17,4	20,9	24,4	27,9	31,3	34,8	38,3	39,0	41,8	48,7	55,7
RK60	21,2	26,5	31,9	37,2	42,5	47,8	53,1	58,4	59,5	63,7	74,3	84,9
RK80	30,0	37,5	44,9	52,4	59,9	67,4	74,9	82,4	83,9	89,9	104,9	119,9
RK120	42,7	53,4	64,0	74,7	85,4	96,1	106,7	117,4	119,5	128,1	149,4	170,8
RK160	58,5	73,2	87,8	102,5	117,1	131,7	146,4	161,0	163,9	175,6	204,9	234,2
RK240	85,2	106,5	127,8	149,1	170,4	191,7	213,0	234,3	238,6	255,6	298,2	340,8
RK300	109,8	137,2	164,7	192,1	219,6	247,0	274,5	301,9	307,4	329,3	384,2	439,1
RK480	172,4	215,5	258,5	301,6	344,7	387,8	430,9	474,0	482,6	517,1	603,3	689,5

Per momenti torcenti a pressioni diverse contattare OMAL.
For output torque at different pressures contact OMAL.



RACKON "DA"

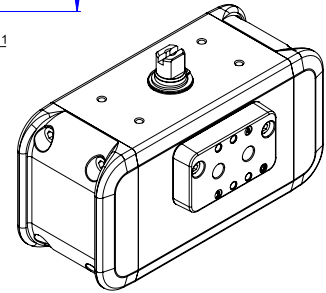
RK10 ÷ RK240



Anello di centraggio a richiesta
Centering ring on request

EN ISO 5211

Dispositivo di limitazione della corsa
Stroke limiter device
(max. -5°/+5°; -85°/+85°)



	DIMENSIONI DIMENSIONS [mm]															
Misura Size	RK10	RK10	RK20	RK20	RK20	RK20	RK40	RK40	RK40	RK40	RK60	RK80	RK120	RK160	RK240	
ISO	F03	F04	F03/F05	F03/F05	F04	F04	F04	F04	F05/F07	F05/F07	F05/F07	F05/F07	F05/F07	F07/F10	F07/F10	
A	121,7	121,7	153,7	153,7	153,7	153,7	180,4	180,4	180,4	180,4	215,4	235,5	265,9	285,9	318,4	
B	9	9	9	11	9	11	11	14	11	14	14	17	17	22	22	
C x depth	M5x8	M5x8	M5x8	M5x8	M5x8	M5x8	M5x8	M5x8	M6x9	M6x9	M6x9	M6x9	M6x9	M8x12	M8x12	
D x depth	-	-	M6x9	M6x9	-	-	-	-	M8x12	M8x12	M8x12	M8x12	M8x12	M10x15	M10x15	
E	36	42	36	36	42	42	42	42	50	50	50	50	50	70	70	
F	-	-	50	50	-	-	-	-	70	70	70	70	70	102	102	
G	10	10	10	10	10	10	13	13	13	13	13	13	13	13	19,5	
H	33	33	50,9	50,9	50,9	50,9	60,8	60,8	60,8	60,8	68,7	75,6	87,6	97,5	112	
I	9	9	9	9	9	9	12	12	12	12	12	15	15	19	22	
J	50	50	80	80	80	80	80	80	80	80	80	80	80	80	80	
K	25	25	30	30	30	30	30	30	30	30	30	30	30	30	30	
L	80	80	100	100	100	100	112	112	112	112	122	130	143	154	180	
M	24,5	24,5	30	30	30	30	36,5	36,5	36,5	36,5	41,5	46	51	56,5	64	
N	71*	71*	82,5*	82,5*	82,5*	82,5*	95,5*	95,5*	95,5*	95,5*	107,8*	116,5*	127*	141*	159*	
O	10,7	10,7	13,2	13,2	13,2	13,2	16,5	16,5	16,5	16,5	16,5	19,3	19,3	24,3	24,3	
P	32,5*	32,5*	38,5*	38,5*	38,5*	38,5*	45*	45*	45*	45*	52,3*	56,5*	62*	70,5*	81*	
Q	38,5	38,5	44	44	44	44	50,5	50,5	50,5	50,5	55,5	60	65	70,5	78	
R	10,9	10,9	12,7	12,7	12,7	12,7	16,2	16,2	16,2	16,2	18	20,2	22,5	25,5	31,8	
S	15	15	20	20	20	20	20	20	20	20	20	20	20	20	30	
T	65	65	80	80	80	80	92	92	92	92	102	110	123	134	150	
U	49	49	59,75	59,75	59,75	59,75	70,5	70,5	70,5	70,5	79	86	97,75	106,25	120,5	
V	16	16	19	19	19	19	21	21	21	21	24	26	32	36	41	
W standard (GAS)	1/8"	1/8"	1/8"	1/8"	1/8"	1/8"	1/8"	1/8"	1/8"	1/8"	1/8"	1/8"	1/4"	1/4"	1/4"	
W special (NPT)	1/8"-27	1/8"-27	1/8"-27	1/8"-27	1/8"-27	1/8"-27	1/8"-27	1/8"-27	1/8"-27	1/8"-27	1/8"-27	1/8"-27	1/4"-18	1/4"-18	1/4"-18	
Ch.1	10	10	10	10	10	10	10	10	10	10	13	13	13	16	18	
Ch.2	3	3	3	3	3	3	3	3	3	3	4	4	4	5	6	
Weight (Kg)	0,9	0,9	1,4	1,4	1,4	1,4	2,1	2,1	2,1	2,1	2,9	3,7	5,1	6,5	9	
Air (dm ³ /cycle)	0,12	0,12	0,25	0,25	0,25	0,25	0,48	0,48	0,48	0,48	0,75	1,04	1,48	1,99	2,91	
Z	49,8	49,8	59,9	59,9	59,9	59,9	69,8	69,8	69,8	69,8	77,7	84,6	96,6	106,6	121	
W	1/8"	1/8"	1/8"	1/8"	1/8"	1/8"	1/8"	1/8"	1/8"	1/8"	1/8"	1/8"	1/4"	1/4"	1/4"	

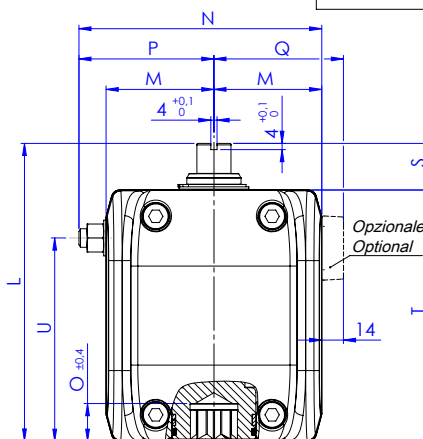
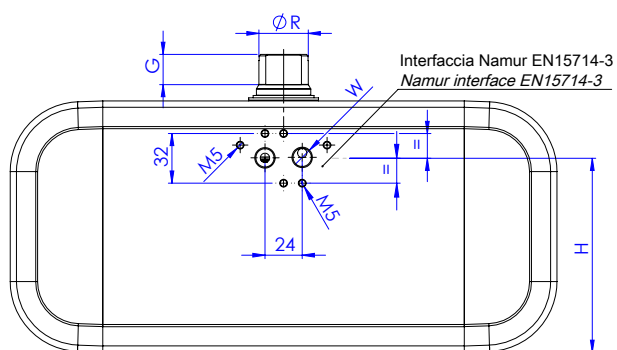
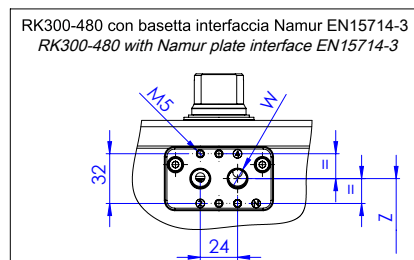
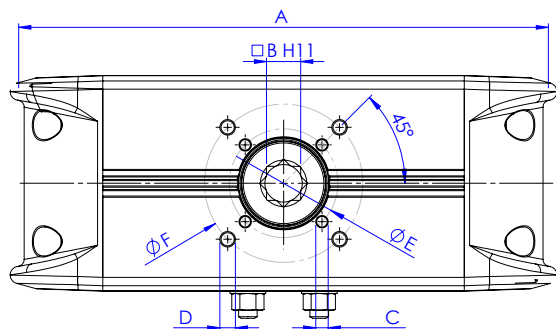
H = CENTRO DEI FISSAGGI BASETTE. H = CENTER OF PLATE'S FIXING.

*Variabile a seconda della regolazione. *Variable according to adjustment.

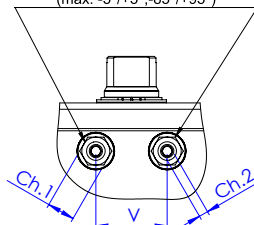


RACKON "DA"

RK300 ÷ RK480

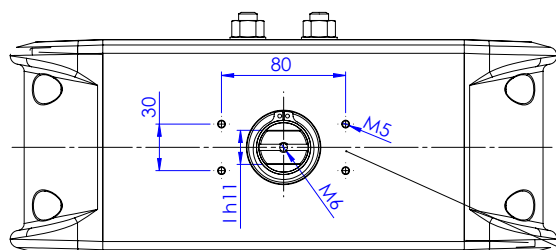


Dispositivo di limitazione della corsa
Stroke limiter device
(max: -5°/+5°, -85°/+95°)

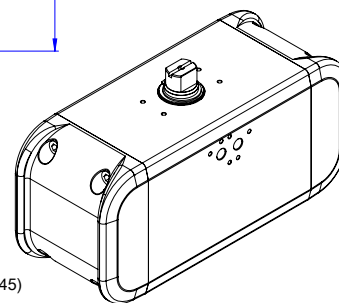


Anello di centraggio a richiesta
Centering ring on request

EN ISO 5211



Interfaccia per accessori secondo EN 15714-3 (VDI/VE 3845)
Accessories interface EN 15714-3 (VDI/VE 3845)



Misura Size	RK300	RK480
ISO	F07/F10	F10/F12
A	352,4	393,4
B	22	27
C x depth	M8x12	M10x15
D x depth	M10x15	M12x18
E	70	102
F	102	125
G	19,5	19,5
H	125	145
I	22	27
L	192	214
M	69,5	80
N	156,5*	180*
O	24,3	29,5
P	87*	100*
Q	83,5	94
R	31,8	38
S	30	30
T	162	184
U	131	149,5
V	46	52
W standard (GAS)	1/4"	1/4"
W special (NPT)	1/4"-18	1/4"-18
Ch.1	18	21
Ch.2	6	6
Weight (Kg)	11,4	16,3
Air (dm ³ /cycle)	3,77	5,8
Z	124,5	144,5
W	1/4"	1/4"

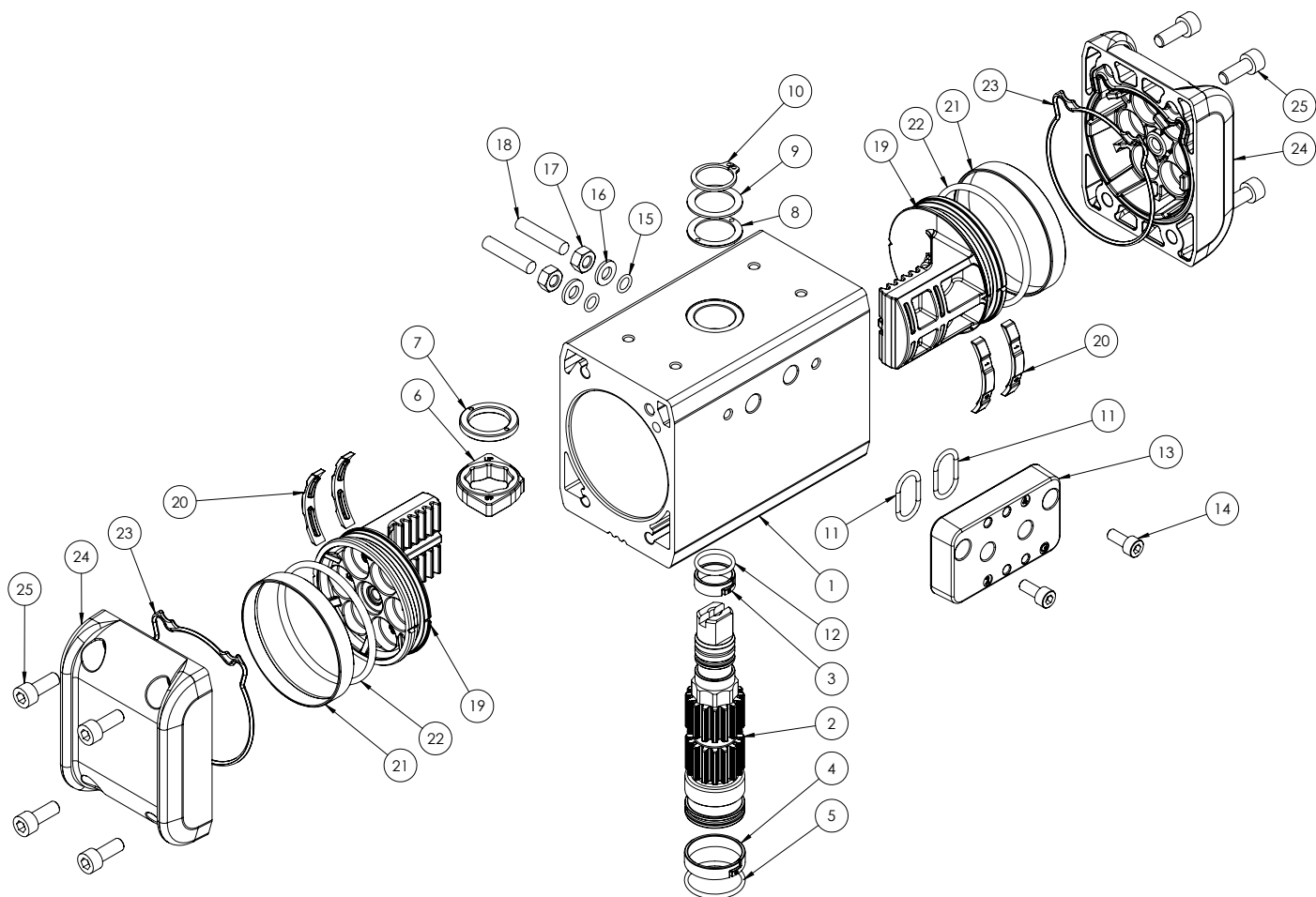
H = CENTRO DEI FISSAGGI BASETTA. H = CENTER OF PLATE'S FIXING.

* Variabile a seconda della regolazione. * Variable according to adjustment.



RACKON "DA"

RK10 ÷ RK480



MATERIALI		MATERIALS	
Pos.	Descrizione Description	Q.ty	Materiale Material
1	Cilindro Cylinder	1	Lega di alluminio Aluminium alloy
2	Albero Shaft	1	Lega di acciaio Steel alloy
3*	Fascetta (supporto superiore albero) Slide ring (upper shaft support)	1	Resina acetica Acetalic resins
4*	Fascetta (supporto inferiore albero) Slide ring (lower shaft support)	1	Resina acetica Acetalic resins
5*	O-Ring (guarnizione inferiore albero) O-Ring (lower shaft sealing)	1	Gomma nitrilica Nitrilic rubber
6	Camma Cam	1	Lega di acciaio Steel alloy
7*	Anello supporto interno Internal support ring	1	Resina acetica Acetalic resins
8*	Anello supporto esterno External support ring	1	Resina acetica Acetalic resins
9	Rondella di spessoramento Washer	1	Acciaio inox Stainless steel
10*	Seeger	1	Acciaio inox Stainless steel
11*	O-ring **	2	Gomma nitrilica Nitrilic rubber
12*	O-ring albero superiore O-ring (upper sealing shaft)	1	Gomma nitrilica Nitrilic rubber
13	Basetta Namur ** Namur plate**	1	Lega di alluminio Aluminium alloy
14	Viti** Screws**	2	Acciaio inox Stainless steel
15*	O-ring	2	Gomma nitrilica Nitrilic rubber
16*	Rosetta (regolazione corsa) Washer (limit stroke)	2	Acciaio inox Stainless steel
17*	Dado (regolazione corsa) Hexagon nut (limit stroke)	2	Acciaio inox Stainless steel
18*	Grano regolazione Grub screw (limit stroke)	2	Acciaio inox Stainless steel
19	Pistone Piston	2	Lega di alluminio Aluminium alloy
20*	Pattino supporto pistone Piston support leg	4	Resina acetica Acetalic resins
21*	Anello di tenuta Dynamic seal	2	Poliuretano Polyurethan
22*	O-ring	2	Gomma nitrilica Nitrilic rubber
23*	O-ring del tappo End-cap O-ring	2	Gomma nitrilica Nitrilic rubber
24	Tappo Cap	2	Lega di alluminio Aluminium alloy
25	Viti Screws	8	Acciaio inox Stainless steel

* Particolari del kit di ricambio. * Components of spare part kit.

** Assente per alcuni modelli, vedi tabella codici. ** Not present for some models, see code table.



RACKON "DA"

CODICI - ATTUATORI DOPPIO EFFETTO CODES - DOUBLE ACTING ACTUATORS

CODICI CODES							
Modello Model	Flangia Flange	Stella albero Star shaft [mm]	Filetti GAS integrati Integrated GAS thread	Basetta Namur GAS Namur plate GAS	Basetta Namur NPT Namur plate NPT	Kit ricambio** Spare part kit**	
						Senza basetta Namur Without Namur plate	Con basetta Namur With Namur plate
RK10	F03	9	RK0010VOARD0003Q090	RK0010VOARD0003Q09G	RK0010VOARD0003Q09N	KGRI0014	KGRI0014C
	F04	9	RK0010VOARD0004Q090	RK0010VOARD0004Q09G	RK0010VOARD0004Q09N		
RK20	F03 F05	9	RK0020VOARD0003Q090	RK0020VOARD0003Q09G	RK0020VOARD0003Q09N	KGRI0016	KGRI0016C
	F03 F05	11	RK0020VOARD0003Q110	RK0020VOARD0003Q11G	RK0020VOARD0003Q11N		
	F04	9	RK0020VOARD0004Q090	RK0020VOARD0004Q09G	RK0020VOARD0004Q09N		
	F04	11	RK0020VOARD0004Q110	RK0020VOARD0004Q11G	RK0020VOARD0004Q11N		
RK40	F04	11	RK0040VOARD0004Q110	RK0040VOARD0004Q11G	RK0040VOARD0004Q11N	KGRI0018	KGRI0018C
	F04	14	RK0040VOARD0004Q140	RK0040VOARD0004Q14G	RK0040VOARD0004Q14N		
	F05 F07	11	RK0040VOARD0005Q110	RK0040VOARD0005Q11G	RK0040VOARD0005Q11N		
	F05 F07	14	RK0040VOARD0005Q140	RK0040VOARD0005Q14G	RK0040VOARD0005Q14N		
RK60	F05 F07	14	RK0060VOARD0005Q140	RK0060VOARD0005Q14G	RK0060VOARD0005Q14N	KGRI0019	KGRI0019C
RK80	F05 F07	17	RK0080VOARD0005Q170	RK0080VOARD0005Q17G	RK0080VOARD0005Q17N	KGRI0020	KGRI0020C
RK120	F05 F07	17	RK0120VOARD0005Q170	RK0120VOARD0005Q17G	RK0120VOARD0005Q17N	KGRI0021	KGRI0021C
RK160	F07 F10	22	RK0160VOARD0007Q220	RK0160VOARD0007Q22G	RK0160VOARD0007Q22N	KGRI0022	KGRI0022C
RK240	F07 F10	22	RK0240VOARD0007Q220	RK0240VOARD0007Q22G	RK0240VOARD0007Q22N	KGRI0023	KGRI0023C
RK300	F07 F10	22	RK0300VOARD0007Q22I*		RK0300VOARD0007Q22N	KGRI0024	KGRI0024C
RK480	F10 F12	27	RK0480VOARD0010Q27I*		RK0480VOARD0010Q27N	KGRI0025	KGRI0025C

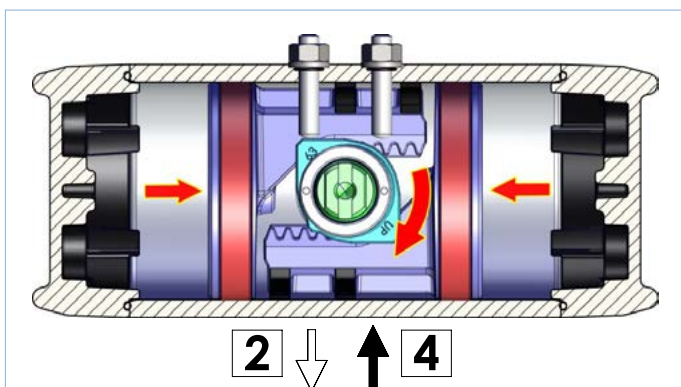
* Interfaccia Namur con attacchi aria GAS integrati nel cilindro. * Namur interface with GAS air connections integrated in the cylinder.

** Per versioni a temperatura standard, per altre versioni contattare OMAL. ** For standard temperature versions, for other versions contact OMAL.



RACKON "DA"

SCHEMA DI FUNZIONAMENTO ATTUATORE DOPPIO EFFETTO DOUBLE ACTING ACTUATOR WORKING PLANE

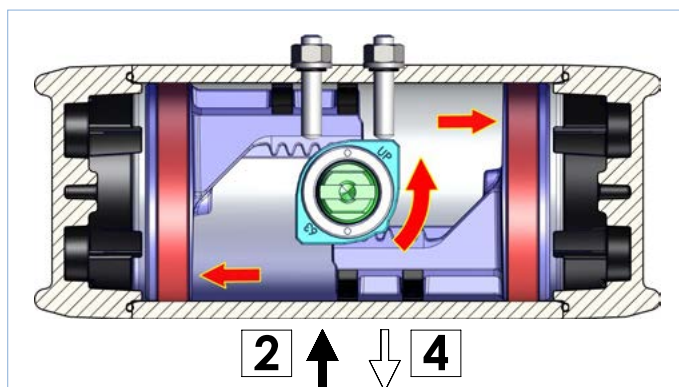


SCHEMA DI FUNZIONAMENTO

Immettendo aria nel foro 4 di alimentazione, i pistoni si muovono verso centro e si ha una rotazione oraria dell'albero, la posizione finale e quella rappresentata nel disegno.

WORKING PLANE

Supplying air through the air connection 4, the pistons move towards the center and shaft rotate in a clockwise direction.
The above drawing shows the final position.



SCHEMA DI FUNZIONAMENTO

Immettendo aria nel foro 2 di alimentazione, i pistoni si muovono verso il l'esterno e si ha una rotazione antioraria dell'albero, la posizione finale e quella rappresentata nel disegno.

WORKING PLANE

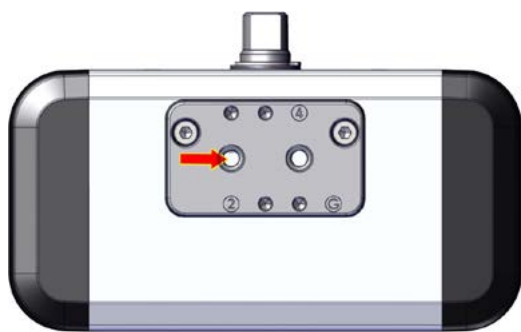
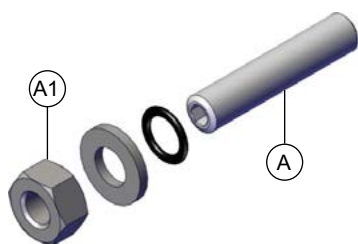
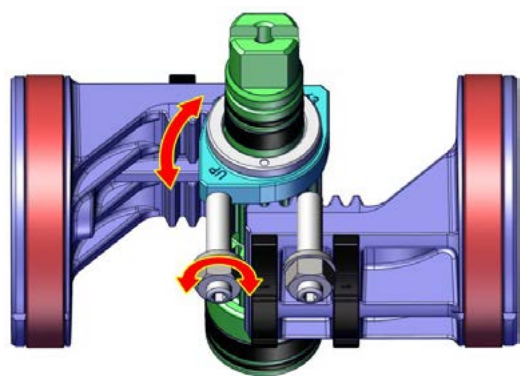
Supplying air through the air connection 2, the pistons move outwards the center and shaft rotate in a counter-clockwise direction.
The above drawing shows the final position.



RACKON "DA"

ISTRUZIONI PER LA REGOLAZIONE DELLA CORSA ATTUATORE DOPPIO EFFETTO INSTRUCTIONS FOR ADJUSTING THE STROKE OF THE DOUBLE ACTING ACTUATOR

REGOLAZIONE IN APERTURA OPENING ADJUSTMENT



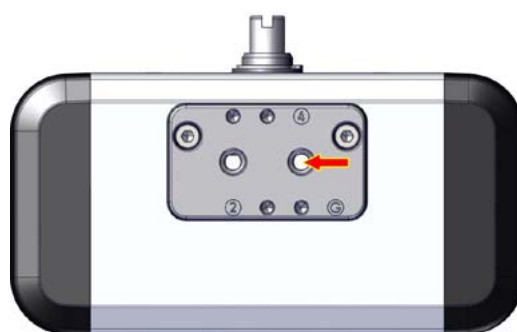
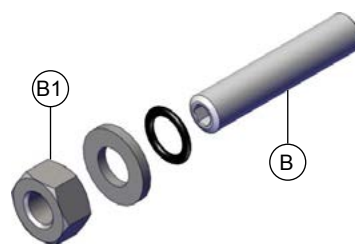
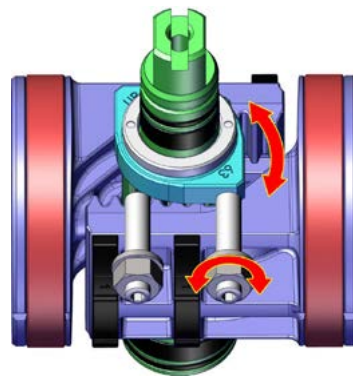
- A) Assicurarsi che non ci sia aria in pressione nell'attuatore (in nessuna delle due camere).
 B) Allentare il controdado A1.
 C) Immettere aria nel foro "2" a bassa pressione (sufficiente al solo movimento) in modo che i pistoni si vengano a trovare in posizione di finecorsa.
 D) Con una chiave a brugola avvitare o svitare il grano A in modo da ottenere la regolazione desiderata (intervallo massimo di regolazione $\pm 5^\circ$).
 E) Ottenuta la regolazione desiderata, con un chiave a brugola fermare il grano A, mentre con una chiave inglese serrare il controdado A1.

N.B. Eventualmente ripetere le operazioni fino ad ottenere la regolazione desiderata.

- A) Check that there is no pressurized air in the actuator (in both chambers).
 B) Loosen locknut A1.
 C) Supply air to hole "2" (sufficient only for movement) the pistons will be in the end of stroke.
 D) Screw or unscrew the screw A with an Allen key for the desired adjustment (maximum adjustment range $\pm 5^\circ$).
 E) Once the adjustment has been made, with an Allen key stop the screw A, at the same time with a wrench tighten the locknut A1.

N.B. If necessary, repeat the operations until the desired setting is obtained.

REGOLAZIONE IN CHIUSURA CLOSING ADJUSTMENT



- A) Assicurarsi che non ci sia aria in pressione nell'attuatore (in nessuna delle due camere).
 B) Allentare il controdado B1.
 C) Immettere aria nel foro "4" a bassa pressione (sufficiente al solo movimento) in modo che i pistoni si vengano a trovare in posizione di finecorsa.
 D) Con una chiave a brugola avvitare o svitare il grano B in modo da ottenere la regolazione desiderata (intervallo massimo di regolazione $\pm 5^\circ$).
 E) Ottenuta la regolazione desiderata, con un chiave a brugola fermare il grano B, mentre con una chiave inglese serrare il controdado B1.

N.B. Eventualmente ripetere le operazioni fino ad ottenere la regolazione desiderata.

- A) Check that there is no pressurized air in the actuator (in both chambers).
 B) Loosen locknut B1.
 C) Supply air to hole "4" (sufficient only for movement) the pistons will be in the end of stroke.
 D) Screw or unscrew the screw B with an Allen key for the desired adjustment (maximum adjustment range $\pm 5^\circ$).
 E) Once the adjustment has been made, with an Allen key stop the screw B, at the same time with a wrench tighten the locknut B1.

N.B. If necessary, repeat the operations until the desired setting is obtained.



RACKON "SR"

SEMPLICE EFFETTO *SPRING RETURN*



DATI TECNICI

- Coppia da 15 Nm a 347 Nm.
- Flangia d'attacco: EN ISO 5211: F03 - F04 - F05 - F07 - F10 - F12.
- Conforme alla EN 15714-3.
- Conforme alla direttiva ATEX 2014/34/UE.
- Angolo di rotazione: 100° (-5°, +95°).
- Doppia regolazione -5° e +5° per ogni fine corsa (0° e 90°).
- Momento torcente: Dipendente dalla pressione di alimentazione e dalla taglia delle molle (vedi tabella).

CONDIZIONI DI ESERCIZIO

- Temperatura standard: da -20°C a +80°C.
Versioni speciali:
- alta temperatura: -20°C +150°C.
- bassa temperatura: -50°C +60°C.
- Pressione nominale: 6 bar (versione standard RS60); massima di esercizio 8 bar.
- Fluido di alimentazione: aria compressa filtrata non necessariamente lubrificata in accordo con UNI EN 15714-3:2009.
- In caso di lubrificazione usare olio non detergente, compatibile con le tenute interne.

TECHNICAL FEATURES

- Torque from 15 Nm to 347 Nm.
- Mounting flange according to EN ISO 5211: F03 - F04 - F05 - F07 - F10 - F12.
- In accordance with EN 15714-3
- In conformity with directive ATEX 2014/34/EU.
- Rotation angle: 100° (-5°, +95°).
- Double adjusting +5° and -5° for each end position (0° and 90°).
- Torque: Depending to the air supply pressure and spring size (see table).

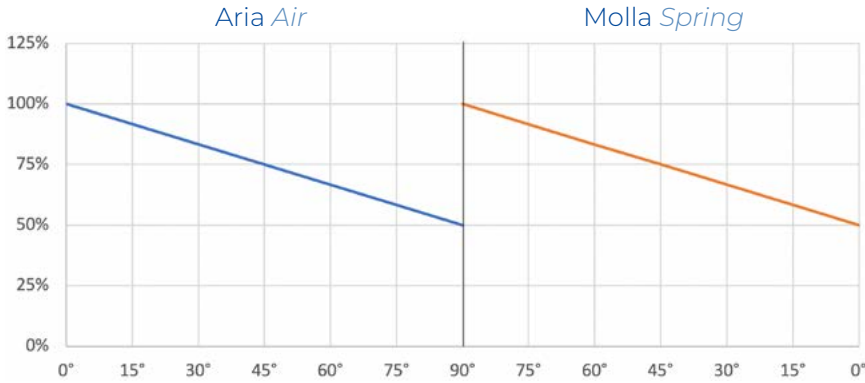
WORKING CONDITIONS

- Standard temperature range : -20°C +80°C.
Special versions:
- high temperature: -20°C +150°C.
- low temperature: -50°C +60°C.
- Nominal air supply: 6 bar (RS60 standard version); maximum 8 bar.
- Operating medium: filtered compressed air, no lubrication needed according to UNI EN 15714-3:2009.
- In case of lubrication, use non-detergent oil, compatible with the internal seals.



RACKON "SR"

DIAGRAMMA MOMENTO TORCENTE "SR" N.C. (Nm) "SR" N.C. OUTPUT TORQUE DIAGRAM (Nm)



Il grafico è indicativo; per le coppie consultare la tabella sotto riportata.
The graph is indicative; for torque values see the table below.

TABELLA MOMENTO TORCENTE RACKON "SR" N.C. (Nm) RACKON "SR" N.C. OUTPUT TORQUE TABLE (Nm)																										
Part 1/2																										
Misura Size	Molla Spring	Aria bar Air bar																				Momento molla Spring torque				
		2 bar		2,5 bar		3 bar		3,5 bar		4 bar		4,5 bar		5 bar		5,5 bar		6 bar		7 bar				8 bar		
		0°	90°	0°	90°	0°	90°	0°	90°	0°	90°	0°	90°	0°	90°	0°	90°	0°	90°	0°	90°			0°	90°	
RK20	20	4,9	2,5	6,1	4,4	8,6	6,2	10,4	8,0	12,2	9,9	14,0	11,7	15,9	13,5	17,7	15,3	19,5	17,2	23,2	20,8	26,8	24,5	4,8	2,4	
	25	4,3	1,4	6,1	3,2	8,0	5,0	9,8	6,8	11,6	8,7	13,4	10,5	15,3	12,3	17,1	14,2	18,9	16,0	22,6	19,6	26,2	23,3	6,0	3,0	
	30			5,5	2,0	7,4	3,8	9,2	5,7	11,0	7,5	12,8	9,3	14,7	11,1	16,5	13,0	18,3	14,8	22,0	18,4	25,6	22,1	7,1	3,6	
	35					6,8	2,6	8,6	4,5	10,4	6,3	12,2	8,1	14,1	9,9	15,9	11,8	17,7	13,6	21,4	17,3	25,0	20,9	8,3	4,2	
	40							8,0	3,3	9,8	5,1	11,6	6,9	13,5	8,8	15,3	10,6	17,1	12,4	20,8	16,1	24,4	19,7	9,5	4,8	
	45									9,2	3,9	11,0	5,7	12,9	7,6	14,7	9,4	16,5	11,2	20,2	14,9	23,8	18,5	10,7	5,4	
	50											10,4	4,5	12,3	6,4	14,1	8,2	15,9	10,0	19,6	13,7	23,2	17,3	11,9	6,0	
55													11,7	5,2	13,5	7,0	15,3	8,8	19,0	12,5	22,6	16,1	13,1	6,6		
60															12,9	5,8	14,7	7,6	18,4	11,3	22,0	15,0	14,3	7,2		
RK40	20	9,3	4,8	12,8	8,3	16,3	11,8	19,8	15,3	23,3	18,8	26,7	22,3	30,2	25,7	33,7	29,2	37,2	32,7	44,1	39,7	51,1	46,6	9,1	4,6	
	25	8,2	2,6	11,7	6,1	15,1	9,5	18,6	13,0	22,1	16,5	25,6	20,0	29,1	23,5	32,6	27,0	36,0	30,4	43,0	37,4	50,0	44,4	11,4	5,8	
	30			10,5	3,8	14,0	7,3	17,5	10,8	21,0	14,2	24,4	17,7	27,9	21,2	31,4	24,7	34,9	28,2	41,8	35,1	48,8	42,1	13,6	6,9	
	35					12,8	5,0	16,3	8,5	19,8	12,0	23,3	15,4	26,8	18,9	30,3	22,4	33,7	25,9	40,7	32,9	47,7	39,8	15,9	8,1	
	40							15,2	6,2	18,7	9,7	22,1	13,2	25,6	16,7	29,1	20,1	32,6	23,6	39,5	30,6	46,5	37,5	18,2	9,2	
	45									17,5	7,4	21,0	10,9	24,5	14,4	28,0	17,9	31,4	21,4	38,4	28,3	45,4	35,3	20,4	10,4	
	50											19,8	8,6	23,3	12,1	26,8	15,6	30,3	19,1	37,2	26,0	44,2	33,0	22,7	11,5	
55													22,2	9,8	25,7	13,3	29,1	16,8	36,1	23,8	43,1	30,7	25,0	12,7		
60															24,5	11,1	28,0	14,5	34,9	21,5	41,9	28,5	27,2	13,8		
RK60	20	14,2	7,4	19,5	12,7	24,9	18,1	30,2	23,4	35,5	28,7	40,8	34,0	46,1	39,3	51,4	44,6	56,7	49,9	67,3	60,5	77,9	71,1	13,8	7,0	
	25	12,5	4,0	17,8	9,3	23,1	14,6	28,4	19,9	33,7	25,2	39,0	30,5	44,3	35,8	49,7	41,2	55,0	46,5	65,6	57,1	76,2	67,7	17,3	8,8	
	30			16,0	5,8	21,4	11,2	26,7	16,5	32,0	21,8	37,3	27,1	42,6	32,4	47,9	37,7	53,2	43,0	63,8	53,6	74,4	64,2	20,7	10,5	
	35					19,6	7,7	24,9	13,0	30,2	18,3	35,5	23,6	40,8	28,9	46,2	34,3	51,5	39,6	62,1	50,2	72,7	60,8	24,2	12,3	
	40							23,2	9,6	28,5	14,9	33,8	20,2	39,1	25,5	44,4	30,8	49,7	36,1	60,3	46,7	70,9	57,3	27,6	14,0	
	45									26,7	11,4	32,0	16,7	37,3	22,0	42,7	27,4	48,0	32,7	58,6	43,3	69,2	53,9	31,1	15,8	
	50											30,3	13,3	35,6	18,6	40,9	23,9	46,2	29,2	56,8	39,8	67,4	50,4	34,5	17,5	
55													33,8	15,1	39,2	20,5	44,5	25,8	55,1	36,4	65,7	47,0	38,0	19,3		
60															37,4	17,0	42,7	22,3	53,3	32,9	63,9	43,5	41,4	21,0		
RK80	20	20,1	10,5	27,6	18,0	35,1	25,5	42,6	33,0	50,0	40,4	57,5	47,9	65,0	55,4	72,5	62,9	80,0	70,4	95,0	85,4	110,0	100,4	19,5	9,9	
	25	17,6	5,6	25,1	13,1	32,6	20,6	40,1	28,1	47,6	35,6	55,1	43,1	62,6	50,6	70,1	58,1	77,5	65,5	92,5	80,5	107,5	95,5	24,4	12,4	
	30			22,6	8,2	30,1	15,7	37,6	23,2	45,1	30,7	52,6	38,2	60,1	45,7	67,6	53,2	75,1	60,7	90,1	75,7	105,0	90,6	29,2	14,8	
	35					27,7	10,9	35,1	18,3	42,6	25,8	50,1	33,3	57,6	40,8	65,1	48,3	72,6	55,8	87,6	70,8	102,6	85,8	34,1	17,3	
	40							32,7	13,5	40,2	21,0	47,7	28,5	55,1	35,9	62,6	43,4	70,1	50,9	85,1	65,9	100,1	80,9	39,0	19,8	
	45									37,7	16,1	45,2	23,6	52,7	31,1	60,2	38,6	67,7	46,1	82,6	61,0	97,6	76,0	43,8	22,2	
	50											42,7	18,7	50,2	26,2	57,7	33,7	65,2	41,2	80,2	56,2	95,2	71,2	48,7	24,7	
55													47,7	21,3	55,2	28,8	62,7	36,3	77,7	51,3	92,7	66,3	53,6	27,2		
60															52,8	24,0	60,3	31,5	75,2	46,4	90,2	61,4	58,4	29,6		
RK120	20	28,7	14,9	39,3	25,6	50,0	36,3	60,7	46,9	71,3	57,6	82,0	68,3	92,7	79,0	103,4	89,6	114,0	100,3	135,4	121,7	156,7	143,0	27,8	14,0	
	25	25,1	8,0	35,8	18,7	46,5	29,3	57,2	40,0	67,8	50,7	78,5	61,4	82,7	72,0	99,9	82,7	110,5	93,4	131,9	114,7	153,2	136,1	34,7	17,6	
	30			32,3	11,7	43,0	22,4	53,6	33,1	64,3	43,7	75,0	54,4	85,7	65,1	96,3	75,8	107,0	86,4	128,4	107,8	149,7	129,1	41,6	21,1	
	35					39,5	15,5	50,1	26,1	60,8	36,8	71,5	47,5	82,2	58,1	92,8	68,8	103,5	79,5	124,8	100,8	146,2	122,2	48,6	24,6	
	40							46,6	19,2	57,3	29,9	68,0	40,5	78,6	51,2	89,3	61,9	100,0	72,6	121,3	93,9	142,7	115,2	55,5	28,1	
	45									53,8	22,9	64,5	33,6	75,1	44,3	85,8	54,9	96,5	65,6	117,8	87,0	139,2	108,3	62,5	31,6	
	50											61,0	26,7	71,6	37,3	82,3	48,0	93,0	58,7	114,3	80,0	135,7	101,4	69,4	35,1	
55													68,1	30,4	78,8	41,1	89,5	51,7	110,8	73,1	132,2	94,4	76,3	38,6		
60															75,3	34,1	86,0	44,8	107,3	66,1	128,6	87,5	83,3	42,1		
RK160	20	39,3	20,5	53,9	35,1	68,6	49,7	83,2	64,4	97,9	79,0	112,5	93,6	127,1	108,3	141,8	122,9	156,4	137,6	185,7	166,8	214,9	196,1	38,1	19,2	
	25	34,5	37,6	49,1	25,6	63,8	40,2	78,4	54,9	93,0	69,5	107,7	84,1	122,3	98,8	137,0	113,4	151,6	128,0	180,9	157,3	210,1	186,6	47,6	24,1	
	30			44,3	16,1	59,0	30,7	73,6	45,3	88,2	60,0	102,9	74,6	117,5	89,2	132,1	103,9	146,8	118,5	176,0	147,8	205,3	177,1	57,1	28,9	
	35					54,1	21,2	68,8	35,8	83,4	50,5	98,1	65,1	112,7	79,7	127,3	94,4	142,0	109,0	171,2	138,3	200,5	167,5	66,6	33,7	
	40							64,0	26,3	78,6	40,9	93,2	55,6	107,9	70,2	122,5	84,8	137,2	99,5	166,4	128,7	195,7	158,0	76,2	38,5	
	45									73,8	31,4	88,4	46,0	103,1	60,7	117,7	75,3	132,3	90,0	161,6	119,2	190,9	148,5	85,7	43,3	
	50											83,6	36,5	98,3	51,2	112,9	65,8	127,5	80,4	156,8	109,7	186,1	139,0	95,2	48,1	
55															93,5	41,6	108,1	56,3	122,7	70,9	152,0	100,2	181,3	129,5	104,7	52,9
60																	103,3	46,8	117,9	61,4	147,2	90,7	176,5	119,9	114,2	57,7

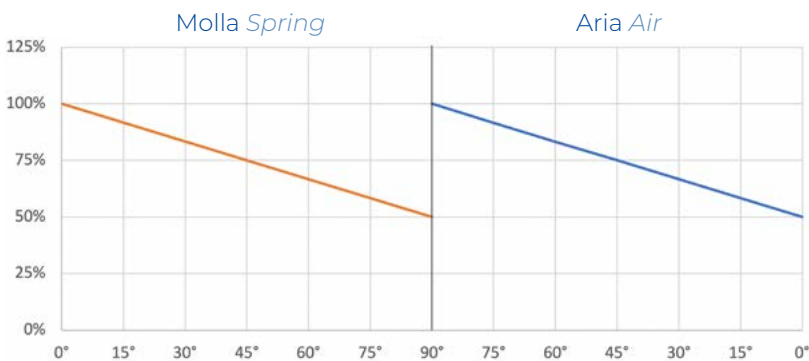


RACKON "SR"

TABELLA MOMENTO TORCENTE RACKON "SR" N.C. (Nm) RACKON "SR" N.C. OUTPUT TORQUE TABLE (Nm) Part 2/2

Misura Size	Molla Spring	Aria bar Air bar																								Momento molla Spring torque	
		2 bar		2,5 bar		3 bar		3,5 bar		4 bar		4,5 bar		5 bar		5,5 bar		6 bar		7 bar		8 bar					
		0°	90°	0°	90°	0°	90°	0°	90°	0°	90°	0°	90°	0°	90°	0°	90°	0°	90°	0°	90°	0°	90°	0°	90°	0°	90°
RK240	20	57,2	29,8	78,5	51,1	99,8	72,4	121,1	93,7	142,4	115,0	163,7	136,3	185,0	157,6	206,3	178,9	227,6	200,2	270,2	242,8	312,8	285,4	55,4	28,0		
	25	50,2	16,0	71,5	37,3	92,8	58,6	114,1	79,9	135,4	101,2	156,7	122,5	178,0	143,8	199,3	165,1	220,6	186,4	263,2	229,0	305,8	271,6	69,2	35,0		
	30			64,5	23,5	85,8	44,8	107,1	66,1	128,4	87,4	149,7	108,7	171,0	130,0	192,3	151,3	213,6	172,6	256,2	215,2	298,8	257,8	83,0	42,0		
	35					78,8	30,9	100,1	52,2	121,4	73,5	142,7	94,8	164,0	116,1	185,3	137,4	206,6	158,7	249,2	201,3	291,8	243,9	96,9	49,0		
	40							93,1	38,4	114,4	59,8	135,7	81,0	157,0	102,3	178,3	123,6	199,6	144,9	242,2	187,5	284,8	230,1	110,7	56,0		
	45									107,4	45,8	128,7	67,1	150,0	88,4	171,3	109,7	192,6	131,0	235,2	173,6	277,8	216,2	124,6	63,0		
	50											121,7	53,3	143,0	74,6	164,3	95,9	185,6	117,2	228,2	159,8	270,8	202,4	138,4	70,0		
55													136,0	60,8	157,3	82,1	178,6	103,4	221,2	146,0	263,8	188,6	152,2	77,0			
60															150,3	68,2	171,6	89,5	214,2	132,1	256,8	174,7	166,1	84,0			
RK300	20	73,7	38,4	101,1	65,9	128,6	93,3	156,0	120,8	183,4	148,2	210,9	175,6	238,3	203,1	265,8	230,5	293,2	258,0	348,1	312,9	403,0	367,8	71,4	36,1		
	25	64,6	20,6	92,1	48,0	119,5	75,5	147,0	102,9	174,4	130,4	201,9	157,8	229,3	185,3	256,8	212,7	284,2	240,1	339,1	295,0	394,0	349,9	89,2	45,2		
	30			83,0	30,2	110,5	57,6	137,9	85,1	165,4	112,5	192,8	140,0	220,3	167,4	247,7	194,9	275,2	222,3	330,1	277,2	384,9	332,1	107,0	54,2		
	35					101,5	39,8	128,9	67,2	156,4	94,7	183,8	122,1	211,2	149,6	238,7	177,0	266,1	204,5	321,0	259,4	375,9	314,2	124,9	63,2		
	40							119,9	49,4	147,3	76,8	174,8	104,3	202,2	131,7	229,7	159,2	257,1	186,6	312,0	241,5	366,9	296,4	142,7	72,2		
	45									138,3	59,0	165,7	86,4	193,2	113,9	220,6	141,3	248,1	168,8	303,0	223,7	357,9	278,6	160,6	81,3		
	50											156,7	68,6	184,2	96,1	211,6	123,5	239,0	150,9	293,9	205,8	348,8	260,7	178,4	90,3		
55													175,1	78,2	202,6	105,7	230,0	133,1	284,9	188,0	339,8	242,9	196,2	99,3			
60															193,5	87,8	221,0	115,3	275,9	170,2	330,8	225,0	214,1	108,4			
RK480	20	115,7	60,3	158,8	103,4	201,9	146,5	245,0	189,6	288,0	232,7	331,1	275,8	374,2	318,9	417,3	362,0	460,4	405,1	546,6	491,2	632,8	577,4	112,0	56,7		
	25	101,5	32,3	144,6	75,4	187,7	118,5	230,8	161,6	273,9	204,7	317,0	247,8	360,1	290,9	403,2	334,0	446,2	377,0	532,4	463,2	618,6	549,4	140,1	70,9		
	30			130,4	47,4	173,5	90,5	216,6	133,6	259,7	176,7	302,8	219,8	345,9	262,8	389,0	305,9	432,1	349,0	518,3	435,2	604,4	521,4	168,1	85,0		
	35					159,4	62,5	202,4	105,6	245,5	148,7	288,6	191,7	331,7	234,8	374,8	277,9	417,9	321,0	504,1	407,2	590,3	493,4	196,1	99,2		
	40							188,3	77,6	231,4	120,6	274,5	163,7	317,5	206,8	360,6	249,9	403,7	293,0	489,9	379,2	576,1	465,4	224,1	113,4		
	45									217,2	92,6	260,3	135,7	303,4	178,8	346,5	221,9	389,6	265,0	475,7	351,2	561,9	437,4	252,1	127,5		
	50											246,1	107,7	289,2	150,8	332,3	193,9	375,4	237,0	461,6	323,2	547,8	409,4	280,1	141,7		
55													275,0	122,8	318,1	165,9	361,2	209,0	447,4	295,2	533,6	381,3	308,1	155,9			
60															304,0	137,9	347,1	181,0	433,2	267,2	519,4	353,3	336,1	170,0			

DIAGRAMMA MOMENTO TORCENTE "SR" N.O. (Nm) "SR" N.O. OUTPUT TORQUE DIAGRAM (Nm)



Il grafico è indicativo; per le coppie consultare la tabella sotto riportata.
The graph is indicative; for torque values see the table below.

TABELLA MOMENTO TORCENTE RACKON "SR" N.O. (Nm) RACKON "SR" N.O. OUTPUT TORQUE TABLE (Nm) Part 1/2

Misura Size	Molla Spring	Aria bar Air bar																								Momento molla Spring torque	
		2 bar		2,5 bar		3 bar		3,5 bar		4 bar		4,5 bar		5 bar		5,5 bar		6 bar		7 bar		8 bar					
		90°	0°	90°	0°	90°	0°	90°	0°	90°	0°	90°	0°	90°	0°	90°	0°	90°	0°	90°	0°	90°	0°	90°	0°	90°	0°
RK20	20	4,9	2,5	6,7	4,4	8,6	6,2	10,4	8,0	12,2	9,9	14,0	11,7	15,9	13,5	17,7	15,3	19,5	17,2	23,2	20,8	26,8	24,5	4,8	2,4		
	25	4,3	1,4	6,1	3,2	8,0	5,0	9,8	6,8	11,6	8,7	13,4	10,5	15,3	12,3	17,1	14,2	18,9	16,0	22,6	19,6	26,2	23,3	6,0	3,0		
	30			5,5	2,0	7,4	3,8	9,2	5,7	11,0	7,5	12,8	9,3	14,7	11,1	16,5	13,0	18,3	14,8	22,0	18,4	25,6	22,1	7,1	3,6		
	35					6,8	2,6	8,6	4,5	10,4	6,3	12,2	8,1	14,1	9,9	15,9	11,8	17,7	13,6	21,4	17,3	25,0	20,9	8,3	4,2		
	40							8,0	3,3	9,8	5,1	11,6	6,9	13,5	8,8	15,3	10,6	17,1	12,4	20,8	16,1	24,4	19,7	9,5	4,8		
	45									9,2	3,9	11,0	5,7	12,9	7,6	14,7	9,4	16,5	11,2	20,2	14,9	23,8	18,5	10,7	5,4		
	50											10,4	4,5	12,3	6,4	14,1	8,2	15,9	10,0	19,6	13,7	23,2	17,3	11,9	6,0		
55													11,7	5,2	13,5	7,0	15,3	8,8	19,0	12,5	22,6	16,1	13,1	6,6			
60															12,9	5,8	14,7	7,6	18,4	11,3	22,0	15,0	14,3	7,2			
RK40	20	9,3	4,8	12,8	8,3	16,3	11,8	19,8	15,3	23,3	18,8	26,7	22,3	30,2	25,7	33,7	29,2	37,2	32,7	44,1	39,7	51,1	46,6	9,1	4,6		
	25	8,2	2,6	11,7	6,1	15,1	9,5	18,6	13,0	22,1	16,5	25,6	20,0	29,1	23,5	32,6	27,0	36,0	30,4	43,0	37,4	50,0	44,4	11,4	5,8		
	30			10,5	3,8	14,0	7,3	17,5	10,8	21,0	14,2	24,4	17,7	27,9	21,2	31,4	24,7	34,9	28,2	41,8	35,1	48,8	42,1	13,6	6,9		
	35					12,8	5,0	16,3	8,5	19,8	12,0	23,3	15,4	26,8	18,9	30,3	22,4	33,7	25,9	40,7	32,9	47,7	39,8	15,9	8,1		
	40							15,2	6,2	18,7	9,7	22,1	13,2	25,6	16,7	29,1	20,1	32,6	23,6	39,5	30,6	46,5	37,5	18,2	9,2		
	45									17,5	7,4	21,0	10,9	24,5	14,4	28,0	17,9	31,4	21,4	38,4	28,3	45,4	35,3	20,4	10,4		
	50											19,8	8,6	23,3	12,1	26,8	15,6	30,3	19,1	37,2	26,0	44,2	33,0	22,7	11,5		
55													22,2	9,8	25,7	13,3	29,1	16,8	36,1	23,8	43,1	30,7	25,0	12,7			
60															24,5	11,1	28,0	14,5	34,9	21,5	41,9	28,5	27,2	13,8			



RACKON "SR"

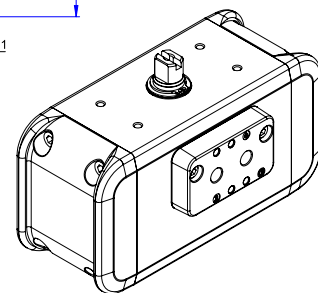
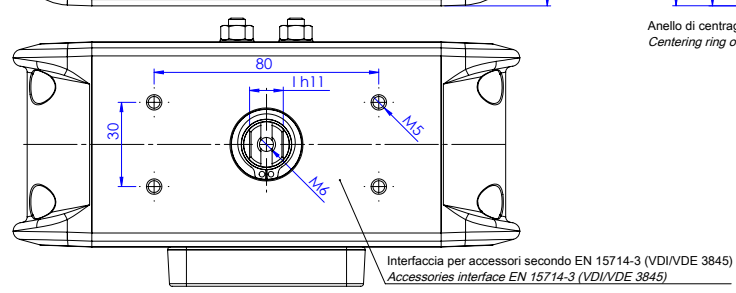
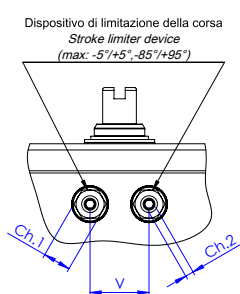
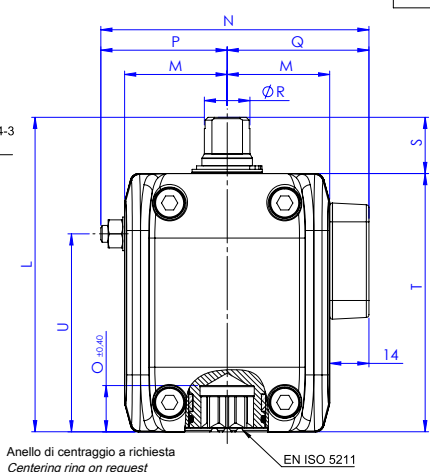
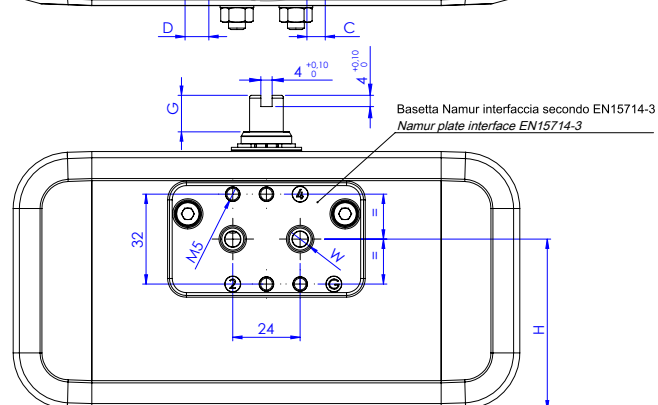
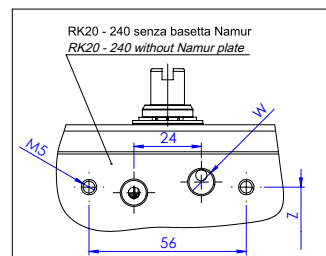
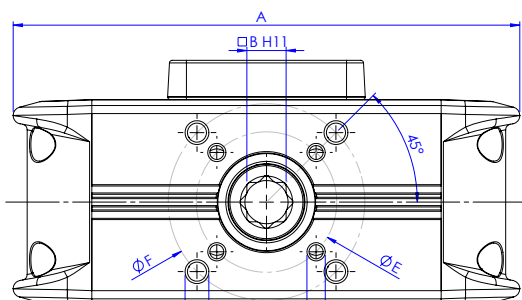
TABELLA MOMENTO TORCENTE RACKON "SR" N.O. (Nm) RACKON "SR" N.O. OUTPUT TORQUE TABLE (Nm)
Part 2/2

Misura Size	Molla Spring	Aria bar Air bar																				Momento molla Spring torque			
		2 bar		2,5 bar		3 bar		3,5 bar		4 bar		4,5 bar		5 bar		5,5 bar		6 bar		7 bar				8 bar	
		90°	0°	90°	0°	90°	0°	90°	0°	90°	0°	90°	0°	90°	0°	90°	0°	90°	0°	90°	0°			90°	0°
RK60	20	14,2	7,4	19,5	12,7	24,9	18,1	30,2	23,4	35,5	28,7	40,8	34,0	46,1	39,3	51,4	44,6	56,7	49,9	67,3	60,5	77,9	71,1	13,8	7,0
	25	12,5	4,0	17,8	9,3	23,1	14,6	28,4	19,9	33,7	25,2	39,0	30,5	44,3	35,8	49,7	41,2	55,0	46,5	65,6	57,1	76,2	67,7	17,3	8,8
	30			16,0	5,8	21,4	11,2	26,7	16,5	32,0	21,8	37,3	27,1	42,6	32,4	47,9	37,7	53,2	43,0	63,8	53,6	74,4	64,2	20,7	10,5
	35					19,6	7,7	24,9	13,0	30,2	18,3	35,5	23,6	40,8	28,9	46,2	34,3	51,5	39,6	62,1	50,2	72,7	60,8	24,2	12,3
	40							23,2	9,6	28,5	14,9	33,8	20,2	39,1	25,5	44,4	30,8	49,7	36,1	60,3	46,7	70,9	57,3	27,6	14,0
	45									26,7	11,4	32,0	16,7	37,3	22,0	42,7	27,4	48,0	32,7	58,6	43,3	69,2	53,9	31,1	15,8
	50											30,3	13,3	35,6	18,6	40,9	23,9	46,2	29,2	56,8	39,8	67,4	50,4	34,5	17,5
55													33,8	15,1	39,2	20,5	44,5	25,8	55,1	36,4	65,7	47,0	38,0	19,3	
60															37,4	17,0	42,7	22,3	53,3	32,9	63,9	43,5	41,4	21,0	
RK80	20	20,1	10,5	27,6	18,0	35,1	25,5	42,6	33,0	50,0	40,4	57,5	47,9	65,0	55,4	72,5	62,9	80,0	70,4	95,0	85,4	110,0	100,4	19,5	9,9
	25	17,6	5,6	25,1	13,1	32,6	20,6	40,1	28,1	47,6	35,6	55,1	43,1	62,6	50,6	70,1	58,1	77,5	65,5	92,5	80,5	107,5	95,5	24,4	12,4
	30			22,6	8,2	30,1	15,7	37,6	23,2	45,1	30,7	52,6	38,2	60,1	45,7	67,6	53,2	75,1	60,7	90,1	75,7	105,0	90,6	29,2	14,8
	35					27,7	10,9	35,1	18,3	42,6	25,8	50,1	33,3	57,6	40,8	65,1	48,3	72,6	55,8	87,6	70,8	102,6	85,8	34,1	17,3
	40							32,7	13,5	40,2	21,0	47,7	28,5	55,1	35,9	62,6	43,4	70,1	50,9	85,1	65,9	100,1	80,9	39,0	19,8
	45									37,7	16,1	45,2	23,6	52,7	31,1	60,2	38,6	67,7	46,1	82,6	61,0	97,6	76,0	43,8	22,2
	50											42,7	18,7	50,2	26,2	57,7	33,7	65,2	41,2	80,2	56,2	95,2	71,2	48,7	24,7
55													47,7	21,3	55,2	28,8	62,7	36,3	77,7	51,3	92,7	66,3	53,6	27,2	
60															52,8	24,0	60,3	31,5	75,2	46,4	90,2	61,4	58,4	29,6	
RK120	20	28,7	14,9	39,3	25,6	50,0	36,3	60,7	46,9	71,3	57,6	82,0	68,3	92,7	79,0	103,4	89,6	114,0	100,3	135,4	121,7	156,7	143,0	27,8	14,0
	25	25,1	8,0	35,8	18,7	46,5	29,3	57,2	40,0	67,8	50,7	78,5	61,4	89,2	72,0	99,9	82,7	110,5	93,4	131,9	114,7	153,2	136,1	34,7	17,6
	30			32,3	11,7	43,0	22,4	53,6	33,1	64,3	43,7	75,0	54,4	85,7	65,1	96,3	75,8	107,0	86,4	128,4	107,8	149,7	129,1	41,6	21,1
	35					39,5	15,5	50,1	26,1	60,8	36,8	71,5	47,5	82,2	58,1	92,8	68,8	103,5	79,5	124,8	100,8	146,2	122,2	48,6	24,6
	40							46,6	19,2	57,3	29,9	68,0	40,5	78,6	51,2	89,3	61,9	100,0	72,6	121,3	93,9	142,7	115,2	55,5	28,1
	45									53,8	22,9	64,5	33,6	65,1	44,3	85,8	54,9	96,5	65,6	117,8	87,0	139,2	108,3	62,5	31,6
	50											61,0	26,7	71,6	37,3	82,3	48,0	93,0	58,7	114,3	80,0	135,7	101,4	69,4	35,1
55													68,1	30,4	78,8	41,1	89,5	51,7	110,8	73,1	132,2	94,4	76,3	38,6	
60															75,3	34,1	86,0	44,8	107,3	66,1	128,6	87,5	83,3	42,1	
RK160	20	39,3	20,5	53,9	35,1	68,6	49,7	83,2	64,4	97,9	79,0	112,5	93,6	127,1	108,3	141,8	122,9	156,4	137,6	185,7	166,8	214,9	196,1	38,1	19,2
	25	34,5	37,6	49,1	25,6	63,8	40,2	78,4	54,9	93,0	69,5	107,7	84,1	122,3	98,8	137,0	113,4	151,6	128,0	180,9	157,3	210,1	186,6	47,6	24,1
	30			44,3	16,1	59,0	30,7	73,6	45,3	88,2	60,0	102,9	74,6	117,5	89,2	132,1	103,9	146,8	118,5	176,0	147,8	205,3	177,1	57,1	28,9
	35					54,1	21,2	68,8	35,8	83,4	50,5	98,1	65,1	112,7	79,7	127,3	94,4	142,0	109,0	171,2	138,3	200,5	167,5	66,6	33,7
	40							64,0	26,3	78,6	40,9	93,2	55,6	107,9	70,2	122,5	84,8	137,2	99,5	166,4	128,7	195,7	158,0	76,2	38,5
	45									73,8	31,4	88,4	46,0	103,1	60,7	117,7	75,3	132,3	90,0	161,6	119,2	190,9	148,5	85,7	43,3
	50											83,6	36,5	98,3	51,2	112,9	65,8	127,5	80,4	156,8	109,7	186,1	139,0	95,2	48,1
55													93,5	41,6	108,1	56,3	122,7	70,9	152,0	100,2	181,3	129,5	104,7	52,9	
60															103,3	46,8	117,9	61,4	147,2	90,7	176,5	119,9	114,2	57,7	
RK240	20	57,2	29,8	78,5	51,1	99,8	72,4	121,1	93,7	142,4	115,0	163,7	136,3	185,0	157,6	206,3	178,9	227,6	200,2	270,2	242,8	312,8	285,4	55,4	28,0
	25	50,2	16,0	71,5	37,3	92,8	58,6	114,1	79,9	135,4	101,2	156,7	122,5	178,0	143,8	199,3	165,1	220,6	186,4	263,2	229,0	305,8	271,6	69,2	35,0
	30			64,5	23,5	85,8	44,8	107,1	66,1	128,4	87,4	149,7	108,7	171,0	130,0	192,3	151,3	213,6	172,6	256,2	215,2	298,8	257,8	83,0	42,0
	35					78,8	30,9	100,1	52,2	121,4	73,5	142,7	94,8	164,0	116,1	185,3	137,4	206,6	158,7	249,2	201,3	291,8	243,9	96,9	49,0
	40							93,1	38,4	114,4	59,7	135,7	81,0	157,0	102,3	178,3	123,6	199,6	144,9	242,2	187,5	284,8	230,1	110,7	56,0
	45									107,4	45,8	128,7	67,1	150,0	88,4	171,3	109,7	192,6	131,0	235,2	173,6	277,8	216,2	124,6	63,0
	50											121,7	53,3	143,0	74,6	164,3	95,9	185,6	117,2	228,2	159,8	270,8	202,4	138,4	70,0
55													136,0	60,8	157,3	82,1	178,6	103,4	221,2	146,0	263,8	188,6	152,2	77,0	
60															150,3	68,2	171,6	89,5	214,2	132,1	256,8	174,7	166,1	84,0	
RK300	20	73,7	38,4	101,1	65,9	128,6	93,3	156,0	120,8	183,4	148,2	210,9	175,6	238,3	203,1	265,8	230,5	293,2	258,0	348,1	312,9	403,0	367,8	71,4	36,1
	25	64,6	20,6	92,1	48,0	119,5	75,5	147,0	102,9	174,4	130,4	201,9	157,8	229,3	185,3	256,8	212,7	284,2	240,1	339,1	295,0	394,0	349,9	89,2	45,2
	30			83,0	30,2	110,5	57,6	137,9	85,1	165,4	112,5	192,8	140,0	220,3	167,4	247,7	194,9	275,2	222,3	330,1	277,2	384,9	332,1	107,0	54,2
	35					101,5	39,8	128,9	67,2	156,4	94,7	183,8	122,1	211,2	149,6	238,7	177,0	266,1	204,5	321,0	259,4	375,9	314,2	124,9	63,2
	40							119,9	49,4	147,3	76,8	174,8	104,3	202,2	131,7	229,7	159,2	257,1	186,6	312,0	241,5	366,9	296,4	142,7	72,2
	45									138,3	59,0	165,7	86,4	193,2	113,9	220,6	141,3	248,1	168,8	303,0	223,7	357,9	278,6	160,6	81,3
	50											156,7	68,6	184,2	96,1	211,6	123,5	239,0	150,9	293,9	205,8	348,8	260,7	178,4	90,3
55													175,1	78,2	202,6	105,7	230,0	133,1	284,9	188,0	339,8	242,9	196,2	99,3	
60															193,5	87,8	221,0	115,3	275,9	170,2	330,8	225,0	214,1	108,4	
RK480	20	115,7	60,3	158,8	103,4	201,9	146,5	245,0	189,6	288,0	232,7	331,1	275,8	374,2	318,9	417,3	362,0	460,4	405,1	546,6</					



RACKON "SR"

RK20 ÷ RK240



	DIMENSIONI DIMENSIONS [mm]												
Misura Size	RK20	RK20	RK20	RK20	RK40	RK40	RK40	RK40	RK60	RK80	RK120	RK160	RK240
ISO	F03/F05	F03/F05	F04	F04	F04	F04	F05/F07	F05/F07	F05/F07	F05/F07	F05/ F07	F07/F10	F07/F10
A	153,7	153,7	153,7	153,7	180,4	180,4	180,4	180,4	215,4	235,5	265,9	285,9	318,4
B	9	11	9	11	11	14	11	14	14	17	17	22	22
C x depth	M5x8	M5x8	M5x8	M5x8	M5x8	M5x8	M6x9	M6x9	M6x9	M6x9	M6x9	M8x12	M8x12
D x depth	M6x9	M6x9	-	-	-	-	M8x12	M8x12	M8x12	M8x12	M8x12	M10x15	M10x15
E	36	36	42	42	42	42	50	50	50	50	50	70	70
F	50	50	-	-	-	-	70	70	70	70	70	102	102
G	10	10	10	10	13	13	13	13	13	13	13	13	19,5
H	50,9	50,9	50,9	50,9	60,8	60,8	60,8	60,8	68,7	75,6	87,6	97,5	112
I	9	9	9	9	12	12	12	12	12	15	15	19	22
L	100	100	100	100	112	112	112	112	122	130	143	154	180
M	30	30	30	30	36,5	36,5	36,5	36,5	41,5	46	51	56,5	64
N	82,5*	82,5*	82,5*	82,5*	95,5*	95,5*	95,5*	95,5*	107,8*	116,5*	127*	141*	159*
O	13,2	13,2	13,2	13,2	16,5	16,5	16,5	16,5	16,5	19,3	19,3	24,3	24,3
P	38,5*	38,5*	38,5*	38,5*	45*	45*	45*	45*	52,3*	56,5*	62*	70,5*	81*
Q	44	44	44	44	50,5	50,5	50,5	50,5	55,5	60	65	70,5	78
R	12,7	12,7	12,7	12,7	16,2	16,2	16,2	16,2	18	20,2	22,5	25,5	31,8
S	20	20	20	20	20	20	20	20	20	20	20	20	30
T	80	80	80	80	92	92	92	92	102	110	123	134	150
U	59,75	59,75	59,75	59,75	70,5	70,5	70,5	70,5	79	86	97,75	106,25	120,5
V	19	19	19	19	21	21	21	21	24	26	32	36	41
W standard (GAS)	1/8"	1/8"	1/8"	1/8"	1/8"	1/8"	1/8"	1/8"	1/8"	1/8"	1/4"	1/4"	1/4"
W special (NPT)	1/8"-27	1/8"-27	1/8"-27	1/8"-27	1/8"-27	1/8"-27	1/8"-27	1/8"-27	1/8"-27	1/8"-27	1/4"-18	1/4"-18	1/4"-18
Ch.1	10	10	10	10	10	10	10	10	13	13	13	16	18
Ch.2	3	3	3	3	3	3	3	3	4	4	4	5	6
Weight (Kg)	1,5**	1,5**	1,5**	1,5**	2,3**	2,3**	2,3**	2,3**	3,2**	4,1**	5,7**	7,3**	10,2**
Air (dm3/cycle)	0,11	0,11	0,11	0,11	0,2	0,2	0,2	0,2	0,31	0,44	0,61	0,83	1,21
Z	59,9	59,9	59,9	59,9	69,8	69,8	69,8	69,8	77,7	84,6	96,6	106,6	121
W	1/8"	1/8"	1/8"	1/8"	1/8"	1/8"	1/8"	1/8"	1/8"	1/8"	1/4"	1/4"	1/4"

H = CENTRO DEI FISSAGGI BASETTE. H = CENTER OF PLATE'S FIXING.

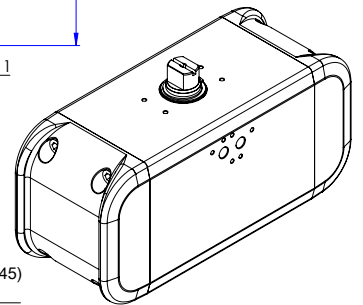
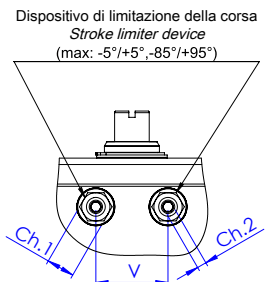
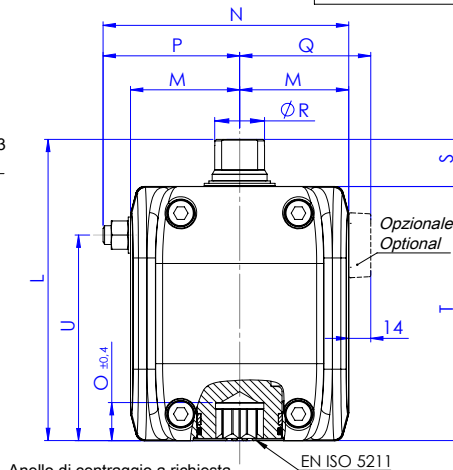
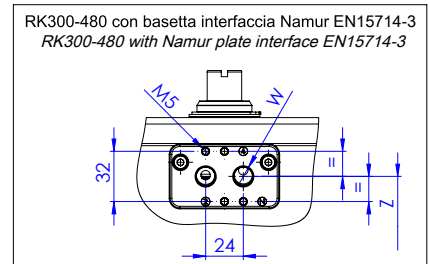
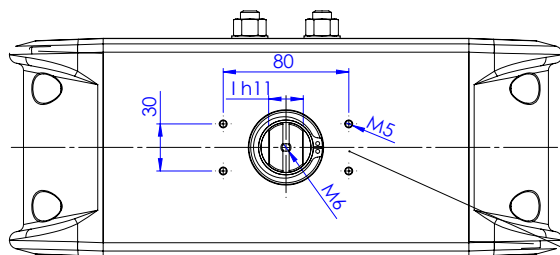
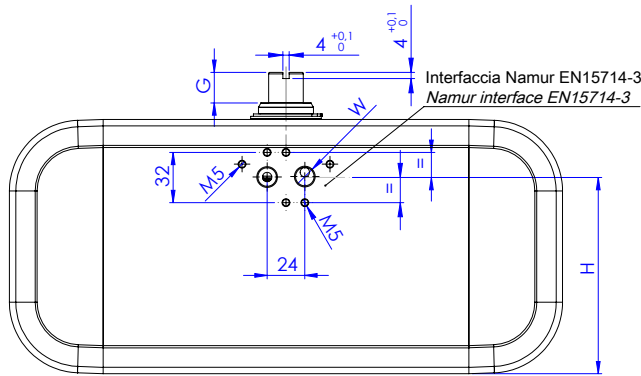
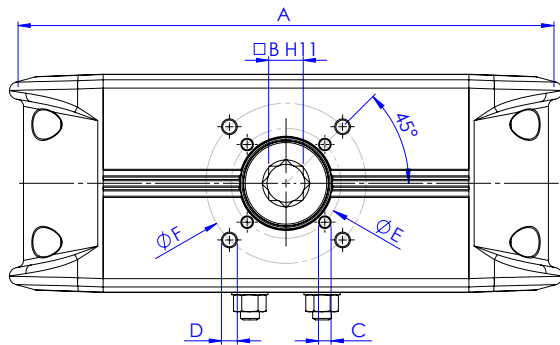
* Variabile a seconda della regolazione. * Variable according to adjustment.

** Variabile a seconda del set molle installato. ** Variable according to installed spring set.



RACKON "SR"

RK300 ÷ RK480



Interfaccia per accessori secondo EN 15714-3 (VDI/VDE 3845)
Accessories interface EN 15714-3 (VDI/VDE 3845)

		DIMENSIONI DIMENSIONS [mm]	
Misura Size		RK300	RK480
ISO		F07/F10	F10/F12
A		352,4	393,4
B		22	27
C x depth		M8x12	M10x15
D x depth		M10x15	M12x18
E		70	102
F		102	125
G		19,5	19,5
H		125,6	145,6
I		22	27
L		192	214
M		69,5	80
N		156,5*	180*
O		24,3	29,5
P		87*	100*
Q		83,5	94
R		31,8	38
S		30	30
T		162	184
U		131	149,5
V		46	52
W standard (GAS)		1/4"	1/4"
W special (NPT)		1/4"-18	1/4"-18
Ch.1		18	21
Ch.2		6	6
Weight (Kg)		13**	18,8**
Air (dm ³ /cycle)		1,56	2,46
Z		124,5	144,5
W		1/4"	1/4"

H = CENTRO DEI FISSAGGI BASETTE. H = CENTER OF PLATE'S FIXING.

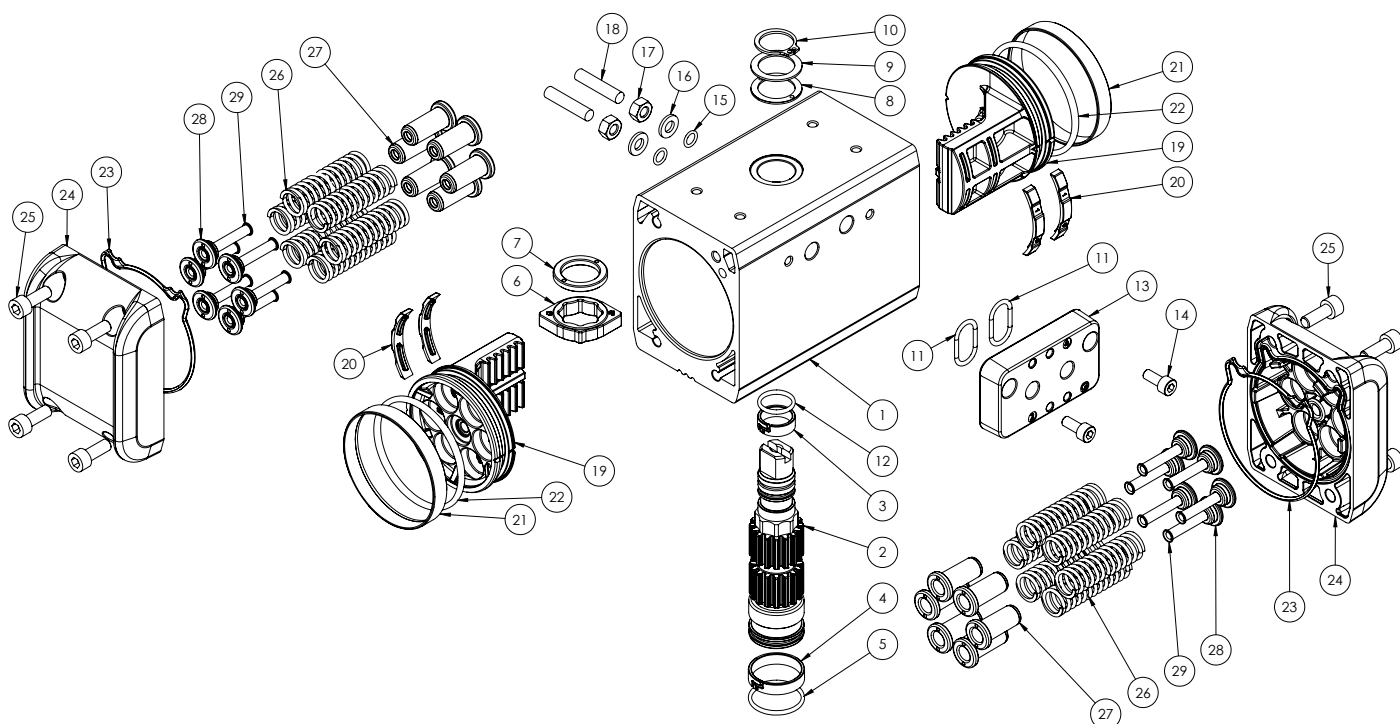
* Variabile a seconda della regolazione. * Variable according to adjustment.

** Variabile a seconda del set molle installato. ** Variable according to installed spring set.



RACKON "SR"

RK20 ÷ RK480



MATERIALI		MATERIALS	
Pos.	Descrizione Description	Q.ty	Materiale Material
1	Cilindro Cylinder	1	Legha di alluminio Aluminium alloy
2	Albero Shaft	1	Legha di acciaio Steel alloy
3*	Fascetta (supporto superiore albero) Slide ring (upper shaft support)	1	Resina acetica Acetalic resins
4*	Fascetta (supporto inferiore albero) Slide ring (lower shaft support)	1	Resina acetica Acetalic resins
5*	O-ring (guarnizione inferiore albero) O-ring (lower shaft sealing)	1	Gomma nitrilica Nitrilic rubber
6	Camma Cam	1	Legha di acciaio Steel alloy
7*	Anello supporto interno Internal support ring	1	Resina acetica Acetalic resins
8*	Anello supporto esterno External support ring	1	Resina acetica Acetalic resins
9	Rondella di spessoramento Washer	1	Acciaio inox Stainless steel
10*	Seeger	1	Acciaio inox Stainless steel
11*	O-ring**	2	Gomma nitrilica Nitrilic rubber
12*	O-ring albero superiore O-ring (upper sealing shaft)	1	Gomma nitrilica Nitrilic rubber
13	Basetta Namur ** Namur plate**	1	Legha di alluminio Aluminium alloy
14	Viti** Screws**	2	Acciaio inox Stainless steel
15*	O-ring	2	Gomma nitrilica Nitrilic rubber
16*	Rosetta (regolazione corsa) Washer (limit stroke)	2	Acciaio inox Stainless steel
17*	Dado (regolazione corsa) Hexagon nut (limit stroke)	2	Acciaio inox Stainless steel
18*	Grano regolazione Grub screw (limit stroke)	2	Acciaio inox Stainless steel
19	Pistone Piston	2	Legha di alluminio Aluminium alloy
20*	Pattino supporto pistone Piston support leg	4	Resina acetica Acetalic resins
21*	Anello di tenuta Dynamic seal	2	Poliuretano Polyurethan
22*	O-ring	2	Gomma nitrilica Nitrilic rubber
23*	O-ring del tappo End-cap O-ring	2	Gomma nitrilica Nitrilic rubber
24	Tappo Cap	2	Legha di alluminio Aluminium alloy
25	Viti Screws	8	Acciaio inox Stainless steel
26	Molla Spring	12	Legha di acciaio Steel alloy
27	Contenitore molla lungo Spring cartridge long	12	Resina acetica Acetalic resins
28	Contenitore molla corto Spring cartridge short	12	Resina acetica Acetalic resins
29	Perno precarica molla Spring cartridge tube	12	Ottone Brass

* Particolari del kit di ricambio. * Components of spare part kit.

** Assente per alcuni modelli, vedi tabella codici. ** Not present for some models, see code table.

Il numero di molle varia a seconda del modello. The number of springs varies according to the model.

Escluso dal kit è possibile richiedere pacchi molla di ricambio. Excluded from the kit it is possible to request spare spring packs.



RACKON "SR"

CODICI - SEMPLICE EFFETTO N.C. - Attuatore in configurazione 6 bar
CODES - SPRING RETURN N.C. - Actuator 6 bar configuration

CODICI CODES								
Modello Model	Flangia Flange	Stella albero Star shaft [mm]	Filetti GAS integrati Integrated GAS thread	Basetta Namur GAS Namur plate GAS	Basetta Namur NPT Namur plate NPT	Kit ricambio** Spare part kit**		
						Senza basetta Namur Without Namur plate	Con basetta Namur With Namur plate	
RK20	F03 F05	9	RK0020VOARS6003Q090	RK0020VOARS6003Q09G	RK0020VOARS6003Q09N	KGR10016	KGR10016C	
	F03 F05	11	RK0020VOARS6003Q110	RK0020VOARS6003Q11G	RK0020VOARS6003Q11N			
	F04	9	RK0020VOARS6004Q090	RK0020VOARS6004Q09G	RK0020VOARS6004Q09N			
	F04	11	RK0020VOARS6004Q110	RK0020VOARS6004Q11G	RK0020VOARS6004Q11N			
RK40	F04	11	RK0040VOARS6004Q110	RK0040VOARS6004Q11G	RK0040VOARS6004Q11N	KGR10018	KGR10018C	
	F04	14	RK0040VOARS6004Q140	RK0040VOARS6004Q14G	RK0040VOARS6004Q14N			
	F05 F07	11	RK0040VOARS6005Q110	RK0040VOARS6005Q11G	RK0040VOARS6005Q11N			
	F05 F07	14	RK0040VOARS6005Q140	RK0040VOARS6005Q14G	RK0040VOARS6005Q14N			
RK60	F05 F07	14	RK0060VOARS6005Q140	RK0060VOARS6005Q14G	RK0060VOARS6005Q14N	KGR10019	KGR10019C	
RK80	F05 F07	17	RK0080VOARS6005Q170	RK0080VOARS6005Q17G	RK0080VOARS6005Q17N	KGR10020	KGR10020C	
RK120	F05 F07	17	RK0120VOARS6005Q170	RK0120VOARS6005Q17G	RK0120VOARS6005Q17N	KGR10021	KGR10021C	
RK160	F07 F10	22	RK0160VOARS6007Q220	RK0160VOARS6007Q22G	RK0160VOARS6007Q22N	KGR10022	KGR10022C	
RK240	F07 F10	22	RK0240VOARS6007Q220	RK0240VOARS6007Q22G	RK0240VOARS6007Q22N	KGR10023	KGR10023C	
RK300	F07 F10	22	RK0300VOARS6007Q22I*		RK0300VOARS6007Q22N	KGR10024	KGR10024C	
RK480	F10 F12	27	RK0480VOARS6010Q27I*		RK0480VOARS6010Q27N	KGR10025	KGR10025C	

* Interfaccia Namur con attacchi aria GAS integrati nel cilindro. * Namur interface with GAS air connections integrated in the cylinder.

** Per versioni a temperatura standard, per altre versioni contattare OMAL. ** For standard temperature versions, for other versions contact OMAL.

Per attuatori con configurazioni diverse da 6 bar guardare la chiave di codifica. For actuators with configurations other than 6 bar, look at the coding key.

CODICI - SEMPLICE EFFETTO N.O. - Attuatore in configurazione 6 bar
CODES - SPRING RETURN N.O. - Actuator 6 bar configuration

CODICI CODES								
Modello Model	Flangia Flange	Stella albero Star shaft [mm]	Filetti GAS integrati Integrated GAS thread	Basetta Namur GAS Namur plate GAS	Basetta Namur NPT Namur plate NPT	Kit ricambio** Spare part kit**		
						Senza basetta Namur Without Namur plate	Con basetta Namur With Namur plate	
RK20	F03 F05	9	RK0020VOARO6003Q090	RK0020VOARO6003Q09G	RK0020VOARO6003Q09N	KGR10016	KGR10016C	
	F03 F05	11	RK0020VOARO6003Q110	RK0020VOARO6003Q11G	RK0020VOARO6003Q11N			
	F04	9	RK0020VOARO6004Q090	RK0020VOARO6004Q09G	RK0020VOARO6004Q09N			
	F04	11	RK0020VOARO6004Q110	RK0020VOARO6004Q11G	RK0020VOARO6004Q11N			
RK40	F04	11	RK0040VOARO6004Q110	RK0040VOARO6004Q11G	RK0040VOARO6004Q11N	KGR10018	KGR10018C	
	F04	14	RK0040VOARO6004Q140	RK0040VOARO6004Q14G	RK0040VOARO6004Q14N			
	F05 F07	11	RK0040VOARO6005Q110	RK0040VOARO6005Q11G	RK0040VOARO6005Q11N			
	F05 F07	14	RK0040VOARO6005Q140	RK0040VOARO6005Q14G	RK0040VOARO6005Q14N			
RK60	F05 F07	14	RK0060VOARO6005Q140	RK0060VOARO6005Q14G	RK0060VOARO6005Q14N	KGR10019	KGR10019C	
RK80	F05 F07	17	RK0080VOARO6005Q170	RK0080VOARO6005Q17G	RK0080VOARO6005Q17N	KGR10020	KGR10020C	
RK120	F05 F07	17	RK0120VOARO6005Q170	RK0120VOARO6005Q17G	RK0120VOARO6005Q17N	KGR10021	KGR10021C	
RK160	F07 F10	22	RK0160VOARO6007Q220	RK0160VOARO6007Q22G	RK0160VOARO6007Q22N	KGR10022	KGR10022C	
RK240	F07 F10	22	RK0240VOARO6007Q220	RK0240VOARO6007Q22G	RK0240VOARO6007Q22N	KGR10023	KGR10023C	
RK300	F07 F10	22	RK0300VOARO6007Q22I*		RK0300VOARO6007Q22N	KGR10024	KGR10024C	
RK480	F10 F12	27	RK0480VOARO6010Q27I*		RK0480VOARO6010Q27N	KGR10025	KGR10025C	

* Interfaccia Namur con attacchi aria GAS integrati nel cilindro. * Namur interface with GAS air connections integrated in the cylinder.

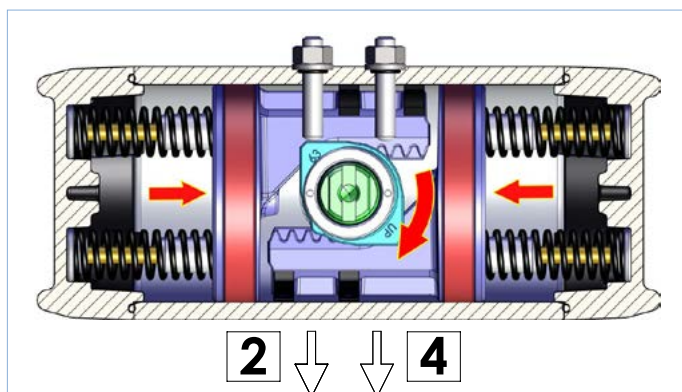
** Per versioni a temperatura standard, per altre versioni contattare OMAL. ** For standard temperature versions, for other versions contact OMAL.

Per attuatori con configurazioni diverse da 6 bar guardare la chiave di codifica. For actuators with configurations other than 6 bar, look at the coding key.



RACKON "SR"

SCHEMA DI FUNZIONAMENTO ATTUATORE SEMPLICE EFFETTO N.C. SPRING RETURN ACTUATOR N.C. WORKING PLANE

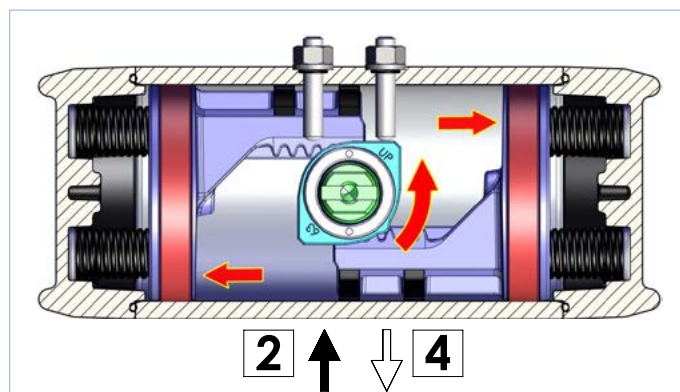


SCHEMA DI FUNZIONAMENTO

Senza pressione di alimentazione, nella versione semplice effetto, l'attuatore torna automaticamente in posizione di riposo compiendo una rotazione oraria dell'albero e la posizione finale è quella rappresentata nel disegno. Sul foro 4 è consigliato montare un filtrino onde evitare che polvere o particelle solide possano entrare nella camera del cilindro senza tuttavia impedire il passaggio dell'aria.

WORKING PLANE

Without air supply, the spring return actuator returns to its resting position, and shaft rotate in a clockwise direction. The drawing shows its final position. We advise to assemble a small filter on the air connection 4 to prevent dust and particles into the cylinder chamber without, however, preventing the passage of air.



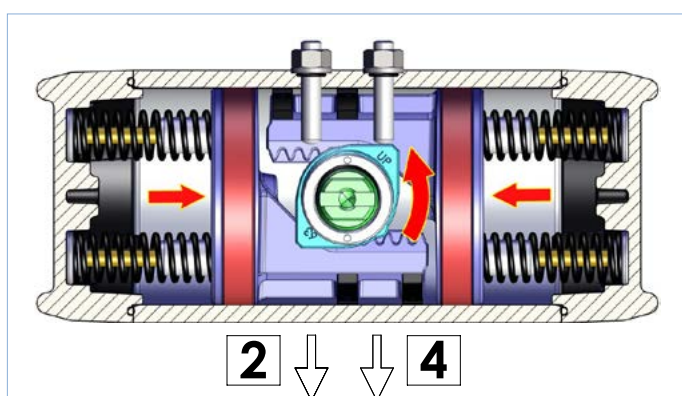
SCHEMA DI FUNZIONAMENTO

Immettendo aria nel foro 2 di alimentazione, i pistoni si muovono verso l'esterno comprimendo le molle, si ha una rotazione antioraria dell'albero e la posizione finale è quella rappresentata nel disegno.

WORKING PLANE

Supplying air through the air connection 2, the pistons move outwards pressing the spring. The shaft rotate in a counter-clockwise direction takes place and the final position is shown above.

SCHEMA DI FUNZIONAMENTO ATTUATORE SEMPLICE EFFETTO N.O. SPRING RETURN ACTUATOR N.O. WORKING PLANE

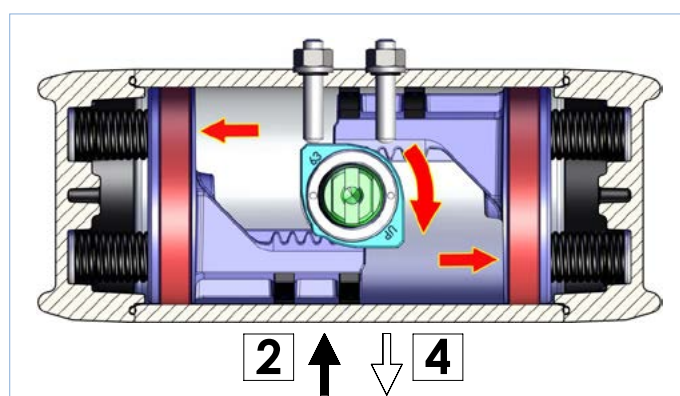


SCHEMA DI FUNZIONAMENTO

Senza pressione di alimentazione, nella versione semplice effetto, l'attuatore torna automaticamente in posizione di riposo compiendo una rotazione antioraria dell'albero e la posizione finale è quella rappresentata nel disegno. Sul foro 4 è consigliato montare un filtrino onde evitare che polvere o particelle solide possano entrare nella camera del cilindro senza tuttavia impedire il passaggio dell'aria.

WORKING PLANE

Without air supply, the spring return actuator returns to its resting position, and shaft rotate in a counter-clockwise direction. The drawing shows its final position. We advise to assemble a small filter on the air connection 4 to prevent dust and particles into the cylinder chamber without, however, preventing the passage of air.



SCHEMA DI FUNZIONAMENTO

Immettendo aria nel foro 2 di alimentazione, i pistoni si muovono verso l'esterno comprimendo le molle, si ha una rotazione oraria dell'albero e la posizione finale è quella rappresentata nel disegno.

WORKING PLANE

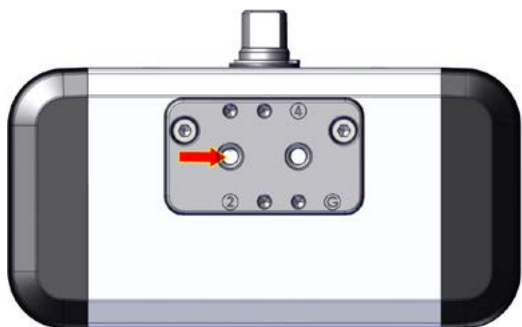
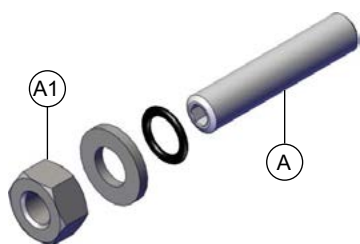
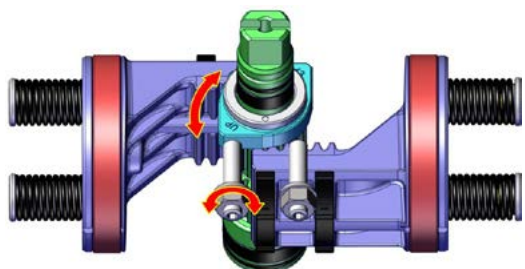
Supplying air through the air connection 2, the pistons move outwards pressing the spring. The shaft rotate in a clockwise direction takes place and the final position is shown above.



RACKON "SR"

ISTRUZIONI PER LA REGOLAZIONE DELLA CORSA ATTUATORE SEMPLICE EFFETTO N.C. INSTRUCTIONS FOR ADJUSTING THE STROKE OF THE SR ACTUATOR N.C.

REGOLAZIONE IN APERTURA OPENING ADJUSTMENT



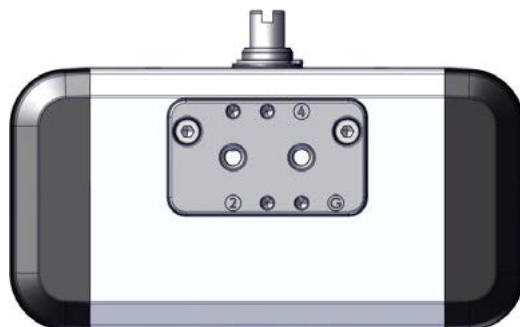
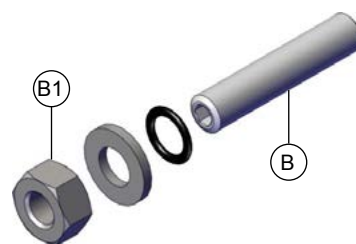
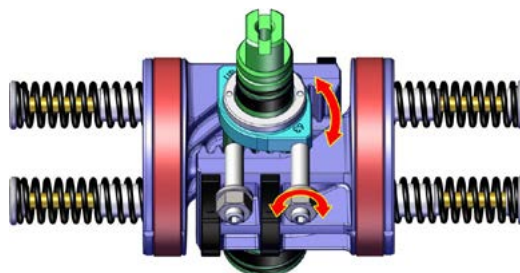
- A) Assicurarsi che il sul foro 4 sia montato il filtro e che questo non sia otturato. Assicurarsi che non ci sia aria in pressione nell'attuatore (in nessuna delle due camere).
- B) Allentare il controdado A1.
- C) Immettere aria nel foro "2" a bassa pressione (sufficiente al solo movimento) in modo che i pistoni si vengano a trovare in posizione di finecorsa.
- D) Con una chiave a brugola avvitarlo o svitarlo il grano A in modo da ottenere la regolazione desiderata (intervallo massimo di regolazione $\pm 5^\circ$).
- E) Ottenuta la regolazione desiderata, con un chiave a brugola fermare il grano A, mentre con una chiave inglese serrare il controdado A1.

N.B. Eventualmente ripetere le operazioni fino ad ottenere la regolazione desiderata.

- A) Check that the filter is mounted on hole 4 and that it is not blocked. Check that there is no pressurized air in the actuator (in both chambers).
- B) Loosen locknut A1.
- C) Supply air to hole "2" (sufficient only for movement) the pistons will be in the end of stroke.
- D) Screw or unscrew the screw A with an Allen key for the desired adjustment (maximum adjustment range $\pm 5^\circ$).
- E) Once the adjustment has been made, with an Allen key stop the screw A, at the same time with a wrench tighten the locknut A1.

N.B. If necessary, repeat the operations until the desired setting is obtained.

REGOLAZIONE IN CHIUSURA CLOSING ADJUSTMENT



- A) Assicurarsi che non ci sia aria in pressione nell'attuatore (in nessuna delle due camere).
- B) Allentare il controdado B1.
- C) Con una chiave a brugola avvitare o svitare il grano B in modo da ottenere la regolazione desiderata (intervallo massimo di regolazione $\pm 5^\circ$).
- D) Ottenuta la regolazione desiderata, con un chiave a brugola fermare il grano B, mentre con una chiave inglese serrare il controdado B1.

N.B. Eventualmente ripetere le operazioni fino ad ottenere la regolazione desiderata.

- A) Check that there is no pressurized air in the actuator (in both chambers).
- B) Loosen locknut B1.
- C) Screw or unscrew the screw B with an Allen key for the desired adjustment (maximum adjustment range $\pm 5^\circ$).
- D) Once the adjustment has been made, with an Allen key stop the screw B, at the same time with a wrench tighten the locknut B1.

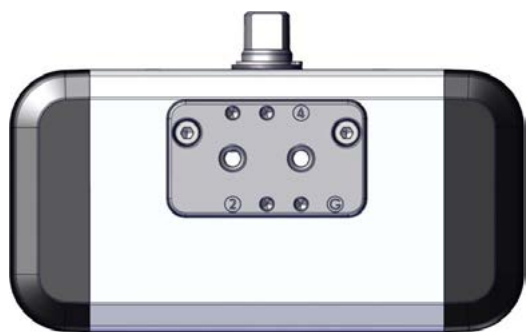
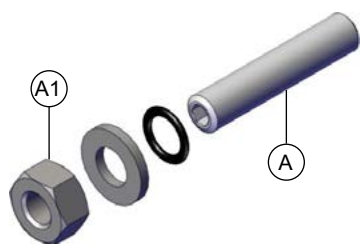
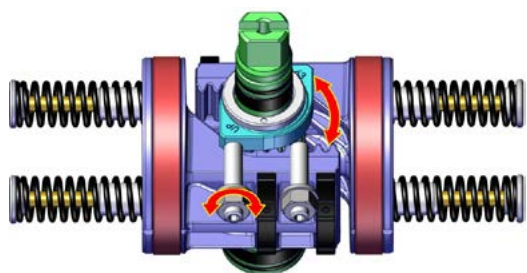
N.B. If necessary, repeat the operations until the desired setting is obtained.



RACKON "SR"

ISTRUZIONI PER LA REGOLAZIONE DELLA CORSA ATTUATORE SEMPLICE EFFETTO N.O. INSTRUCTIONS FOR ADJUSTING THE STROKE OF THE SR ACTUATOR N.O.

REGOLAZIONE IN APERTURA OPENING ADJUSTMENT



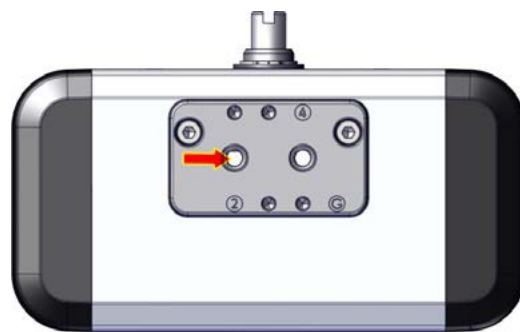
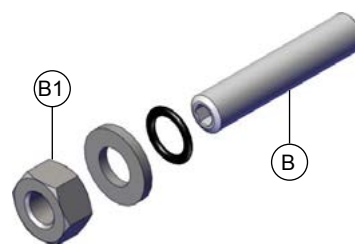
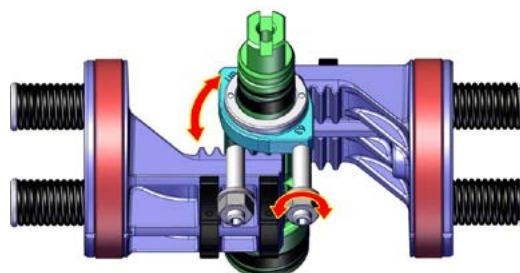
- A) Assicurarsi che non ci sia aria in pressione nell'attuatore (in nessuna delle due camere).
 B) Togliere l'aria di alimentazione.
 C) Allentare il controdado A1.
 D) Con una chiave a brugola avvitare o svitare il grano A in modo da ottenere la regolazione desiderata (intervallo massimo di regolazione $\pm 5^\circ$).
 E) Ottenuta la regolazione desiderata, con un chiave a brugola fermare il grano A, mentre con una chiave inglese serrare il controdado A1.

N.B. Eventualmente ripetere le operazioni fino ad ottenere la regolazione desiderata.

- A) Check that there is no pressurized air in the actuator (in both chambers).
 B) Remove the supply air.
 C) Loosen locknut A1.
 D) Screw or unscrew the screw A with an Allen key for the desired adjustment (maximum adjustment range $\pm 5^\circ$).
 E) Once the adjustment has been made, with an Allen key stop the screw A, at the same time with a wrench tighten the locknut A1.

N.B. If necessary, repeat the operations until the desired setting is obtained.

REGOLAZIONE IN CHIUSURA CLOSING ADJUSTMENT



- A) Assicurarsi che sul foro 4 sia montato il filtro e che questo non sia otturato. Assicurarsi che non ci sia aria in pressione nell'attuatore (in nessuna delle due camere).
 B) Allentare il controdado B1.
 C) Immettere aria nel foro "2" a bassa pressione (sufficiente al solo movimento) in modo che i pistoni si vengano a trovare in posizione di finecorsa.
 D) Con una chiave a brugola avvitare o svitare il grano B in modo da ottenere la regolazione desiderata (intervallo massimo di regolazione $\pm 5^\circ$).
 E) Ottenuta la regolazione desiderata, con un chiave a brugola fermare il grano B, mentre con una chiave inglese serrare il controdado B1.

N.B. Eventualmente ripetere le operazioni fino ad ottenere la regolazione desiderata.

- A) Check that the filter is mounted on hole 4 and that it is not blocked. Check that there is no pressurized air in the actuator (in both chambers).
 B) Loosen locknut B1.
 C) Supply air to hole "2" (sufficient only for movement) the pistons will be in the end of stroke.
 D) Screw or unscrew the screw B with an Allen key for the desired adjustment (maximum adjustment range $\pm 5^\circ$).
 E) Once the adjustment has been made, with an Allen key stop the screw B, at the same time with a wrench tighten the locknut B1.

N.B. If necessary, repeat the operations until the desired setting is obtained.



RACKON

VERSIONI SPECIALI A RICHIESTA, CHIAVE DI CODIFICA SPECIAL VERSION ON REQUEST, CODING KEY

CARATTERISTICA		CHARACTERISTIC	
Attuatore oscillante. <i>Actuator Type.</i>	RK		
Taglia. <i>Size.</i>	0010,0020,0040, 0060,0080, 00120, 00160,0240,0300, 0480		
Cliente. <i>Customer.</i>	VO	OMAL	
Angolo di rotazione [°]. <i>Rotation Angle [°].</i>	A	90°	
	B*	180°	
	C*	120°	
	D*	135°	
Direzione di chiusura. <i>Rotation direction.</i>	R	Chiusura oraria. <i>Clockwise rotation.</i>	
	L	Chiusura antioraria. <i>Counter-clockwise rotation.</i>	
Funzionamento. <i>Functioning configuration.</i>	S	Semplice effetto N.C. <i>Spring Return N.C.</i>	
	O	Semplice effetto N.O. <i>Spring Return N.O.</i>	
	D	Doppio effetto. <i>Double Acting.</i>	
Molle utilizzate. <i>Springs.</i>	00	Senza molle. <i>No springs.</i>	
	20	Molle per 2,0 bar. <i>Springs 2,0 bar.</i>	
	25	Molle per 2,5 bar. <i>Springs 2,5 bar.</i>	
	30	Molle per 3,0 bar. <i>Springs 3,0 bar.</i>	
	35	Molle per 3,5 bar. <i>Springs 3,5 bar.</i>	
	40	Molle per 4,0 bar. <i>Springs 4,0 bar.</i>	
	45	Molle per 4,5 bar. <i>Springs 4,5 bar.</i>	
	50	Molle per 5,0 bar. <i>Springs 5,0 bar.</i>	
	55	Molle per 5,5 bar. <i>Springs 5,5 bar.</i>	
	60	Molle per 6,0 bar. <i>Springs 6,0 bar.</i>	
Tipo di Flangia, nel caso di doppia flangia quella minore. <i>Flange or smaller flange in case of double flange available.</i>	03	F03	
	04	F04	
	05	F05	
	07	F07	
	10	F10	
Forma sede albero inferiore. <i>Shaft shape.</i>	12	F12	
	Q	Albero a stella. <i>Star shaft.</i>	
	D*	Albero doppio piano. <i>Flat head shaft.</i>	
Dimensione sede albero inferiore. <i>Shaft dimension.</i>	09	Quadro da 9mm. <i>Shaft dimension 9mm.</i>	
	11	Quadro da 11mm. <i>Shaft dimension 11mm.</i>	
	14	Quadro da 14mm. <i>Shaft dimension 14mm.</i>	
	17	Quadro da 17mm. <i>Shaft dimension 17mm.</i>	
	22	Quadro da 22mm. <i>Shaft dimension 22mm.</i>	
	27	Quadro da 27mm. <i>Shaft dimension 27mm.</i>	
Connessione aria. <i>Air connection.</i>	G	Basetta Namur, filetti GAS. <i>Namur plate GAS.</i>	
	N	Basetta Namur, filetti NPT. <i>Namur plate NPT.</i>	
	0	Filettatura Gas sul cilindro senza basetta (no interfaccia Namur). <i>Gas Thread on the cylinder (no Namur interface).</i>	
	I	Interfaccia Namur, filetti Gas integrati <i>Namur interface, integrated Gas threads</i>	
Versione. <i>Version.</i>	-	Standard.	
	6*	Bassa temperatura. <i>Low temperature.</i>	
	4*	Alta temperatura. <i>High temperature.</i>	

*Solo su richiesta. *Only on request.

N.B. Per versioni speciali contattare OMAL. N.B. For special versions contact OMAL.

ESEMPIO DI CODIFICA PER RACKON CODING EXAMPLE FOR RACKON

Chiave di codifica *Product Code:* **RK0040VOARD0005Q11G**

Descrizione del prodotto: RACKON 40 DOPPIO EFFETTO ISO F05 07 ALBERO STELLA 11mm CON Basetta NAMUR GAS.

*Product description: RACKON 40 PNEUMATIC ACTUATOR DOUBLE ACTING ISO F05 07 STAR SHAFT 11mm WITH GAS NAMUR PLATE.*Chiave di codifica *Product Code:* **RK0300VOARD0007Q22I**

Descrizione del prodotto: RACKON 300 DOPPIO EFFETTO ISO F07 10 ALBERO STELLA 22mm CON INTERFACCIA NAMUR GAS INTEGRATA NEL CILINDRO.

*Product description: RACKON 300 PNEUMATIC ACTUATOR DOUBLE ACTING ISO F07 10 STAR SHAFT 22mm NAMUR GAS INTERFACE INTEGRATED ON BODY.*Chiave di codifica *Product Code:* **RK0040VOARS6005Q11G**

Descrizione del prodotto: RACKON 40 SEMPLICE EFFETTO A 6 BAR ISO F05 07 ALBERO STELLA 11mm CON Basetta NAMUR GAS.

*Product description: RACKON 40 PNEUMATIC ACTUATOR SPRING RETURN 6BAR ISO F05 07 STAR SHAFT 11mm WITH GAS NAMUR PLATE.*Chiave di codifica *Product Code:* **RK0300VOARS6007Q22I**

Descrizione del prodotto: RACKON 300 SEMPLICE EFFETTO A 6 BAR ISO F07 10 ALBERO STELLA 22mm CON INTERFACCIA NAMUR GAS INTEGRATA NEL CILINDRO

Product description: RACKON 300 PNEUMATIC ACTUATOR SPRING RETURN 6BAR ISO F07 10 STAR SHAFT 22mm NAMUR GAS INTERFACE INTEGRATED ON BODY.



CERTIFICAZIONI ATTUATORE RACKON

RACKON ACTUATOR CERTIFICATES



▲ SIL3 IEC 61508

Certificazione di conformità alla norma IEC 61508, del livello di sicurezza funzionale del prodotto destinato ad essere integrato in sistemi con un livello di integrità funzionale fino a SIL 3.

Certification of compliance to the IEC 61508 requirements, of the functional safety level provided by the product intended to be integrated in systems with required safety integrity level up to SIL 3.



▲ ATEX (Pneumatic actuator ATEX compliance)

OMAL progetta e produce i propri prodotti in conformità alla direttiva ATEX, la quale regola l'impiego di apparecchiature in ambienti con atmosfere esplosive.

OMAL designs and manufactures our products in accordance with the ATEX directive, which regulates the use of equipment in explosive atmospheres.



TEST RESULT SUMMARY

Report No.: 1 Rel20-4789382478-1-1-0-SIC-A

Date of issue: 1 2020, March 16th

Kind of tests: 1 IP66-X7

Carried-out at: 1 UL INTERNATIONAL ITALIA Laboratory
Via delle Industrie 6, 20061 Carugate (MI) - Italy

Requested by: 1 OMAL SpA
Via Ponte Nuovo 11, 25050 Rodengo Saiano (BS) - Italia

Applicable Standards: 1 IEC 60529-1989+A1:1992+A2:2013
EN 60529-1991+A1:2000+A2:2013+AC:2016-12

Kind of appliance: 1 Pneumatic actuator double acting.

Trade Mark: 1 OMAL

Model: 1 RACKON 0010 / RK0010VOARD0003Q09G

Test result: 1 Positive

Tested by: *Andrea Molinero* Checked by: *Corrado Fumagalli*
 Andrea Molinero Senior Engineering Technician
 UL International Italia S.r.l. Tel. +39 / 02 92526 441
 Email: Andrea.Molinero@ul.com
 Corrado Fumagalli Laboratory Leader
 UL International Italia S.r.l. E-mail: Corrado.Fumagalli@ul.com

Refer to test report No. 20-4789382478-1-1-0-SIC-A

UL International Italia S.r.l.
Via delle Industrie 6, 20061 Carugate (MI), Italy
T: +39 02 92 52 45 20 F: +39 02 92 52 45 40 W: ul.com

INTEK
TEST AND MEASUREMENT DIVISION

TYPE TEST RESULT SHEET
Compliance Document

Document No.: CD 2020-0112-00
Issue Date: 2020-04-22

HOLDER: OMAL S.p.A.
Via Ponte nuovo, 11 – 25050 - Rodengo Saiano (BS) - Italy

PRODUCT: Pneumatic actuator

IDENTIFICATION¹⁾: Model RACKON RK-010-090-R-D-F03-S09-G
Serial Number N/A
Hardware rev. N/A
Firmware rev. N/A

SAMPLE ORIGIN: Sampling and supplied to the Laboratory by the Manufacturer

TEST REPORT: TR 2020-0064-00 dated 2020-03-16

RESULTS: This document attests that the Product here identified, has passed successfully the following tests in the order as listed in the test report mentioned above:
EN 60529-1991+A1:2000+A2:2013 - IP protection degree: IP6X, IPX8 (100 m for 1 h)

REMARKS: None

ENV Sector Manager
Flavia Fioriani
Flavia Fioriani

¹⁾ according to the manufacturer's statements.
²⁾ The present document describes in synthetic form only the test results achieved on the product identified and reported in the mentioned INTEX test report. This attestation does not involve the evaluation of the series production of products.
INTEX S.p.A. - 20086 - 8822470 - BS - ITALY - Registered office: Via Mazzini, 75 - Lab.: Via Breno - Tel. +39 030 2558357 - Fax +39 030 2594551 - info@intek.it - www.intek.it
Cap. Soc. € 1.000.000,00 i.v. - Registry of companies of Brescia, VAT and I.C.N. 1702268200177 - R.E.A. BS n. 200460
07 08 CD 001 PNE REV 00 PARTIAL REPRODUCTION FORBIDDEN Page 1 of 1

▲ Grado di protezione IP involucri

Degrees of protection provided by enclosures

Grado di protezione garantito dagli involucri in accordo a IEC 60529 – Grado di protezione IP 6X totalmente protetto contro l’ingresso di polvere, IP X6 protetto contro getti di acqua potenti, IP X7 protetto contro gli effetti dell’immersione temporanea.

Degrees of protection provided by enclosures according to IEC 60529 - IP rating 6X totally protected against dust ingress, IP rating X6 protected against powerfull water jets; IP rating X7 protected against the effects of temporary immersion in water.

▲ Grado di protezione IP involucri

Degrees of protection provided by enclosures

Grado di protezione garantito dagli involucri in accordo a IEC 60529 - IP 6X Totalmente protetto contro l’ingresso di polvere, Grado di protezione IP X8 protetto contro gli effetti dell’immersione continua.

Degrees of protection provided by enclosures according to IEC 60529 - IP rating 6X Totally protected against dust ingress, IP rating X8 protected against the effects of continuous immersion in water.



NOTES:

A large area of the page is filled with horizontal dotted lines, providing a template for handwritten notes.



NOTES:

A series of horizontal dotted lines for taking notes.



NOTES:

A series of horizontal dotted lines spanning the width of the page, intended for taking notes.



OMAL S.p.A. Società Benefit

Headquarter Via Ponte Nuovo, 11 - 25050 Rodengo Saiano (BS), Italy

Production Site Via Brognolo, 12 - 25050 Passirano (BS), Italy

Ph. +39 030 8900145 · Fax +39 030 8900423 · info@omal.it

OMAL USA Corp.

1835 Airport Exchange Blvd, Suite 100- 41018 Erlanger, (Kentucky), USA

Ph. +1 (859) 900-2108 · info@omal.com

OMAL Asia Pacific Ltd.

26/73, Moo 7, Racha Thewa Sub-district, Bang Phli District,
Samut Prakan Province, (Bangkok), Thailand

Ph. 02-117-1188 · info@omal.co.th

www.omal.com